



GPRTOPS

**Mitlaufende
Zentrierspitzen**

**Pointes de centrage
tournantes**

Live centers



Auswahltabelle

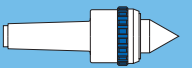


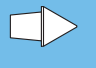
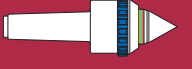







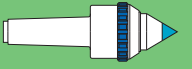

Tableau de sélection











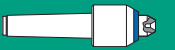








Selection guide

Baureihe	Drehen	Schleifen	Prüf-, Messtechnik	Drehzahl	Werkstückgewicht	Axialkraft	Rundlaufgenauigkeit	Aufnahmen	Ausführung	Beschreibung	Typ	Seite
C	●			hoch	mittel	gross	≤ 0,005	MK3–MK6 zylindrisch	starr	Zentrierspitze 60° verlängerte Spitze auswechselbare Zentriereinsätze	C	7
											CV	8
											CK	9
R	●			mittel	mittel	mittel	≤ 0,005	MK3–MK6 zylindrisch	gefedert mit Druckanzeige	Zentrierspitze 60° verlängerte Spitze auswechselbare Zentriereinsätze	R	14
											RV	15
											RK	16
D	●			mittel	mittel	mittel	≤ 0,005	MK2–MK6 zylindrisch	gefedert	Zentrierspitze 60° verlängerte Spitze kurze Spitze für hohe Gewichte auswechselbare Aufsatzkegel auswechselbare Zentriereinsätze Hartmetalleinsatz	D	19
											DV	20
											DM	21
											DA	22
											DK	24
											DH	26
GF	●			niedrig	gross	gross	≤ 0,005	MK2–MK6	starr	Zentrierspitze 75°	GF	28
X		●	●	mittel	klein mittel	mittel	≤ 0,003 oder ≤ 0,001	MK2–MK4	starr	Zentrierspitze 60° verlängerte Spitze kleine lange Spitze grosse lange Spitze kleine Hohlspitze grosse Hohlspitze Hartmetalleinsatz	XN/XNP	30
											XV/XVP	30
											XLK/XLKP	31
											XLG/XLGP	31
											XFK/XFKP	32
											XFG/XFGP	32
XH/XHP	33											
T	●			hoch	klein mittel	klein	≤ 0,005	MK2–MK4	gefedert	Zentrierspitze 60° verlängerte Spitze kleine lange Spitze grosse lange Spitze kleine Hohlspitze mittlere Hohlspitze grosse Hohlspitze auswechselbare Zentriereinsätze ER-Spannzangenaufnahme	TN	35
											TV	35
											TLK	36
											TLG	36
											TFK	37
											TFM	37
											TFG	38
											TK	38
											TER	39
P	●	●	●	mittel	klein mittel	klein	≤ 0,001	MK2–MK4	starr	Zentrierspitze 60°	PN	43

Série	Tournage	Rectification	Technique de mesure	Vitesse de rotation	Poids pièce à usiner	Charge axiale	Concentricité	Serrage	Modèle	Specification	Type	Page
C	●			élevé	moyen	grand	≤ 0,005	MK3–MK6 cylindrique	fixe	pointe de centrage 60°	C	7
										pointe rallongée	CV	8
										embouts interchangeables	CK	9
R	●			moyen	moyen	moyen	≤ 0,005	MK3–MK6 cylindrique	à ressort avec indication de pression	pointe de centrage 60°	R	14
										pointe rallongée	RV	15
										embouts interchangeables	RK	16
D	●			moyen	moyen	moyen	≤ 0,005	MK2–MK6 cylindrique	à ressort	pointe de centrage 60°	D	19
										pointe rallongée	DV	20
										pointe courte pour poids lourds	DM	21
										têtes interchangeables	DA	22
										embouts interchangeables	DK	24
										embout en métal dur	DH	26
GF	●			faible	grand	grand	≤ 0,005	MK2–MK6	fixe	pointe de centrage 75°	GF	28
X		●	●	moyen	petit moyen	moyen	≤ 0,003 ou ≤ 0,001	MK2–MK4	fixe	pointe de centrage 60°	XN/XNP	30
										pointe rallongée	XV/XVP	30
										petite pointe longue	XLK/XLKP	31
										grande pointe longue	XLG/XLGP	31
										petite pointe creuse	XFK/XFKP	32
										grande pointe creuse	XFG/XFGP	32
										embout en métal dur	XH/XHP	33
T	●			élevé	petit moyen	petit	≤ 0,005	MK2–MK4	à ressort	pointe de centrage 60°	TN	35
										pointe rallongée	TV	35
										petite pointe longue	TLK	36
										grande pointe longue	TLG	36
										petite pointe creuse	TFK	37
										pointe creuse moyenne	TFM	37
										grande pointe creuse	TFG	38
										embouts interchangeables	TK	38
										serrage des pinces ER	TER	39
										P	●	●

Series	Lathe	Grinding	Test-measuring technology	Rotational speed or rpm	Workpiece weight	Axial load	Concentricity	Holding fixture	Model	Specification or description	Type	Page
C	●			high	medium	large	≤ 0,005	MK3–MK6 cylindrical	fix	live center 60°	C	7
										extended point	CV	8
										interchangeable inserts	CK	9
R	●			medium	medium	medium	≤ 0,005	MK3–MK6 cylindrical	spring loaded with pressure indicator	live center 60°	R	14
										extended point	RV	15
										interchangeable inserts	RK	16
D	●			medium	medium	medium	≤ 0,005	MK2–MK6 cylindrical	spring loaded	live center 60°	D	19
										extended point	DV	20
										short point for high loads	DM	21
										interchangeable heads	DA	22
										interchangeable inserts	DK	24
										carbide insert	DH	26
GF	●			low	large	large	≤ 0,005	MK2–MK6	fix	live center 75°	GF	28
X		●	●	medium	small medium	medium	≤ 0,003 or ≤ 0,001	MK2–MK4	fix	live center 60°	XN/XNP	30
										extended point	XV/XVP	30
										small long point	XLK/XLKP	31
										large long point	XLG/XLGP	31
										small female point	XFK/XFKP	32
										large female point	XFG/XFGP	32
										carbide inserts	XH/XHP	33
T	●			high	small medium	small	≤ 0,005	MK2–MK4	spring loaded	live center 60°	TN	35
										extended point	TV	35
										small long point	TLK	36
										large long point	TLG	36
										small female point	TFK	37
										medium female point	TFM	37
										large female point	TFG	38
										interchangeable inserts	TK	38
										holdig fixture for collet	TER	39
										P	●	●

	Typ C	Für hohe Drehzahlen mit Zentrierspitze 60° Pour vitesses élevées avec pointe de centrage 60° For high speeds with point 60°	7
	Typ CV	Für hohe Drehzahlen mit verlängerter Spitze Pour vitesses élevées avec pointe rallongée For high speeds with extended point	8
	Typ CK	Für hohe Drehzahlen (auswechselbare Zentriereinsätze) Pour vitesses élevées (embouts interchangeables) For high speeds (interchangeable inserts)	9
		Diverse Zentriereinsätze Embouts divers Different inserts	10/11
	Set CK	Zentrierspitze CK mit auswechselbaren Zentriereinsätzen und Auswerfer Pointe tournante CK avec embouts interchangeables et dispositif d'extraction Live center CK with interchangeable inserts and ejection tool	12
	Typ R	Mit Druckanzeige Zentrierspitze 60° Avec indication de pression pointe de centrage 60° With pressure indication point 60°	14
	Typ RV	Mit Druckanzeige mit verlängerter Spitze Avec indication de pression avec pointe rallongée With pressure indication with extended point	15
	Typ RK	Mit Druckanzeige (auswechselbare Zentriereinsätze) Avec indication de pression (embouts interchangeables) With pressure indication (interchangeable inserts)	16
	Set RK	Zentrierspitze RK mit auswechselbaren Zentriereinsätzen und Auswerfer Pointe tournante RK avec embouts interchangeables et dispositif d'extraction Live center RK with interchangeable inserts and ejection tool	17
	Typ D	Für allgemeine Dreharbeiten Zentrierspitze 60° Pour travaux de tournage usuels pointe de centrage 60° For general lathe work point 60°	19
	Typ DV	Für allgemeine Dreharbeiten mit verlängerter Spitze Pour travaux de tournage usuels avec pointe rallongée For general lathe work with extended point	20
	Typ DM	Mit kurzer Spitze für hohe Gewichte Avec pointe courte pour poids important With short point for high weights	21
	Typ DA	Für rohrförmige Werkstücke (auswechselbare Aufsatzkegel) Pour l'usinage de pièces tubulaires (têtes interchangeables) For tubular workpieces (interchangeable head)	22/23
	Typ DK	Für allgemeine Dreharbeiten (auswechselbare Zentriereinsätze) Pour tournage de pièces divers (embouts interchangeables) For regular lathe work (interchangeable inserts)	24
	Set DK	Zentrierspitze DK mit auswechselbaren Zentriereinsätzen und Auswerfer Pointe tournante DK avec embouts interchangeables et dispositif d'extraction Live center DK with interchangeable inserts and ejection tool	25
	Typ DH	Hartmetallbestückt zum Schlichten bei hohen Drehzahlen Avec embouts en métal dur pour finition à grande vitesse With carbide inserts for finish machining at high speeds	26
	Typ GF	Mit Zentrierkopf für Werkstücke mit grossen Bohrungen Avec tête de centrage pour pièces à usiner ayant des perçages importants With centering head for workpieces with large bores	28

	Typ XN Typ XNP	Hochpräzise Zentrierspitze 60° Pointe tournante 60° de haute précision High accuracy live center 60°	30
	Typ XV Typ XVP	Hochpräzise Zentrierspitze 60° mit verlängerter Spitze Pointe tournante 60° de haute précision avec pointe rallongée High accuracy live center 60° with extended point	30
	Typ XLK Typ XLKP	Hochpräzise Zentrierspitze mit kleiner langer Spitze Pointe tournante de haute précision avec petite pointe rallongée High accuracy live center with small extended point	31
	Typ XLG Typ XLGP	Hochpräzise Zentrierspitze mit grosser langer Spitze Pointe tournante de haute précision avec grande pointe rallongée High accuracy live center with large extended point	31
	Typ XFK Typ XFKP	Hochpräzise Zentrierspitze mit kleiner Hohlspitze Pointe tournante de haute précision avec petite pointe creuse High accuracy live center with small female point	32
	Typ XFG Typ XFGP	Hochpräzise Zentrierspitze mit grosser Hohlspitze Pointe tournante de haute précision avec grande pointe creuse High accuracy live center with large female point	32
	Typ XH Typ XHP	Hochpräzise Zentrierspitze 60° hartmetallbestückt Pointe tournante 60° de haute précision avec métal dur High accuracy live center 60° with carbide point	33
	Typ TN	Für leichte und mittlere Drehbearbeitungen Zentrierspitze 60° Pour tournage de pièces petites et moyennes For light to medium lathe work	35
	Typ TV	Für leichte und mittlere Drehbearbeitungen mit verlängerter Spitze Pour tournage de pièces petites et moyennes avec pointe rallongée For light to medium lathe work with extended point	35
	Typ TLK	Für leichte und mittlere Drehbearbeitungen mit kleiner langer Spitze Pour tournage de pièces petites et moyennes avec petite pointe rallongée For light to medium lathe work with small extended point	36
	Typ TLG	Für leichte und mittlere Drehbearbeitungen mit grosser langer Spitze Pour tournage de pièces petites et moyennes avec grande pointe rallongée For light to medium lathe work with large extended point	36
	Typ TFK	Für leichte und mittlere Drehbearbeitungen mit kleiner Hohlspitze Pour tournage de pièces petites et moyennes avec petite pointe creuse For light to medium lathe work with small female point	37
	Typ TFM	Für leichte und mittlere Drehbearbeitungen mit mittlerer Hohlspitze Pour tournage de pièces petites et moyennes avec pointe creuse moyenne For light to medium lathe work with medium female point	37
	Typ TFG	Für leichte und mittlere Drehbearbeitungen mit grosser Hohlspitze Pour tournage de pièces petites et moyennes avec grande pointe creuse For light to medium lathe work with large female point	38
	Typ TK	Für leichte und mittlere Drehbearbeitungen (auswechselbare Zentriereinsätze) Pour tournage de pièces petites et moyennes (embouts interchangeable) For light to medium lathe work (interchangeable inserts)	38
	Typ TER	Für leichte und mittlere Drehbearbeitungen mit ER-Spannzangenaufnahme Pour tournage de pièces petites et moyennes avec serrage pince For light to medium lathe work with collet holding fixture	39
	Typ PN	Speziell geeignet für den Einsatz auf Prüf-, Mess- und Rundschleifmaschinen Pour la rectification cylindrique pour machines de mesure For cylindrical grinding and measuring machines	43
	Technische Informationen Informations techniques Technical informations		44 / 45
	Sonderanfertigungen Fabrications spéciales Customised products		46

Baureihe C

Gehäuse aus Stahl gehärtet. Rotierende Spitze aus hochwertigem Stahl durchgehärtet. 4-fach-Lagerung erlaubt hohe axiale und radiale Belastungen. Rundlaufgenauigkeit in 0,005 mm oder besser. Hohe Drehzahlen bis 10 000 min⁻¹. Zuverlässige Abdichtung durch Doppel-Labyrinth. Wartungsfrei bis 2 000 Stunden durch einmalige Werkfett-Schmierung, dadurch erhöhte Lebensdauer der Wälzlager. Diese mitlaufende Zentrierspitze ist geeignet für CNC- und Kopierdrehmaschinen mit hydraulischen Reitstöcken sowie die Bearbeitung von Werkstücken mit kleinen Zentrierbohrungen und Feinbearbeitung bei sehr hohen Drehzahlen.

Série C

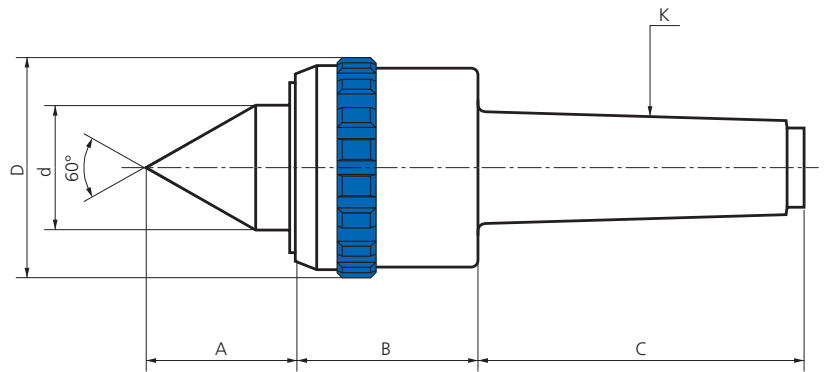
Corps trempé en acier forgé matricé. Pointe rotative en acier de haute qualité, trempé à cœur. Roulements en quatre points permettant des charges axiales et radiales élevées. Précision de concentricité de 0,005 mm ou meilleure. Vitesses élevées jusqu'à 10 000 tours min⁻¹. Protection efficace par double labyrinthe. Sans entretien à 2 000 heures, graissage unique en fabrication; il en résulte une prolongation des roulements. Cette pointe de centrage tournante est destinée à l'utilisation sur machines CNC et à copier pourvues de contre-pointes hydrauliques ainsi que pour l'usinage de pièces ayant des centres de petite dimension et pour l'usinage fin à très grande vitesse.

Series C

Drop-forged shank made of hardened steel. Rotating point made of through-hardened, alloy steel. Four-point support for high axial and radial loads. Concentricity 0.005 mm or better. High speeds of 10 000 RPMs. Double labyrinth seal design. No maintenance up to 2 000 hours and longer service life due to lifetime lubrication of the roller bearings. These live centers are designed for CNC machine tools and copying lathes with hydraulic tail-stocks as well as for machining workpieces with small center holes, and precision machining at ultrahigh speeds.



Typ C

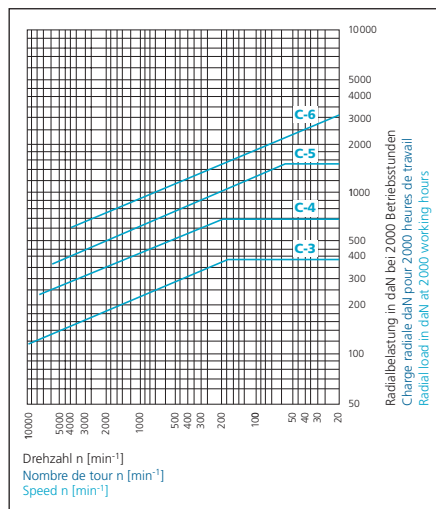
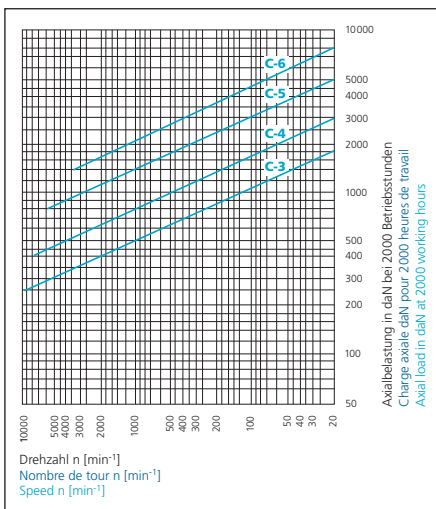


Typ Type Type	Aufnahme Serrage Holding fixture	Masse in mm Dimensions en mm Dimensions in mm					Werkstückgewicht Poids pièce à usiner Workpiece weight	Axialkraft Charge axiale Axial load	Zulässige Drehzahl Vitesse de rotation Admissible speed	Artikel-Nr. Numéro d'article Article number
	K	A	B	C	D	d	max. kg	max. daN	min ⁻¹ max.	
C-3	Morse 3	29	48	86	57	22	750	1000	10000	3.5103.101
C-3	Ø 25	29	48	54,5	57	22	750	1000	10000	3.5103.110
C-3	Ø 25,4	29	48	54,5	57	22	750	1000	10000	3.5103.111
C-3	Ø 32	29	48	86	57	22	750	1000	10000	3.5103.107
C-4	Morse 4	38	60	108,5	70	30	1400	1750	8000	3.5104.101
C-4	Ø 32	38	60	108,5	70	30	1400	1750	8000	3.5104.107
C-5	Morse 5	52	77	135	96	45	2500	3000	6000	3.5105.101
C-6	Morse 6	74	100	187,5	128	65	3800	4800	4000	3.5106.101

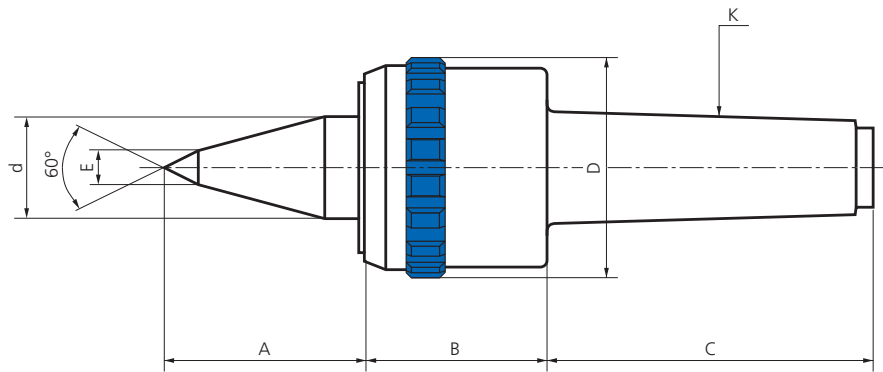
Mitlaufende Zentrierspitzen Typ C mit 60° Zentrierspitze für hohe Drehzahlen.

Pointes de centrage tournantes type C avec pointe de centrage 60° pour vitesses élevées.

Live centers type C with 60° center for high speeds.



Typ CV

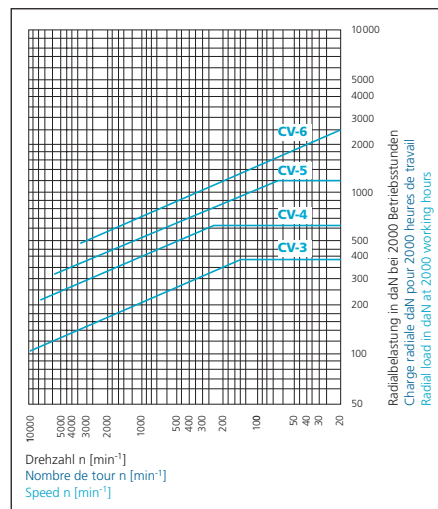
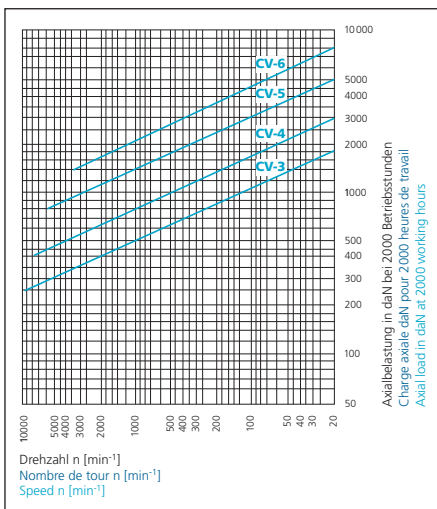


Typ Type Type	Aufnahme Serrage Holding fixture	Masse in mm Dimensions en mm Dimensions in mm					Werkstückgewicht Poids pièce à usiner Workpiece weight		Axialkraft Charge axiale Axial load	Zulässige Drehzahl Vitesse de rotation Admissible speed	Artikel-Nr. Numéro d'article Article number
	K	A	B	C	D	d	E	max. kg	max. daN	min ⁻¹ max.	
CV-3	Morse 3	32	48	86	57	22	12	700	1000	10000	3.5203.101
CV-3	Ø 32	32	48	86	57	22	12	700	1000	10000	3.5203.107
CV-4	Morse 4	46	60	108,5	70	30	15	1300	1750	8000	3.5204.101
CV-4	Ø 32	46	60	108,5	70	30	15	1300	1750	8000	3.5204.107
CV-5/4	Morse 5	46	60	133,5	70	30	15	1300	1750	8000	3.5205.4101
CV-5	Morse 5	72	77	135	96	45	18,5	1900	3000	6000	3.5205.101
CV-6	Morse 6	105	100	187,5	128	65	22	2800	4800	4000	3.5206.101

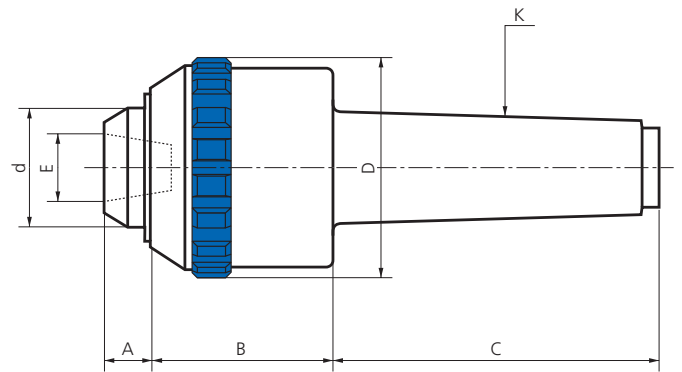
Ausführung Typ CV mit verlängerter Spitze für hohe Drehzahlen.

Exécution type CV avec pointe rallongée pour vitesses de rotation élevées.

Live centers type CV with extended point for high rotational speeds.



Typ CK

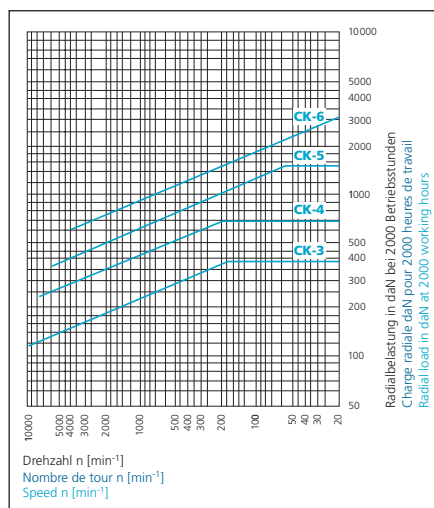
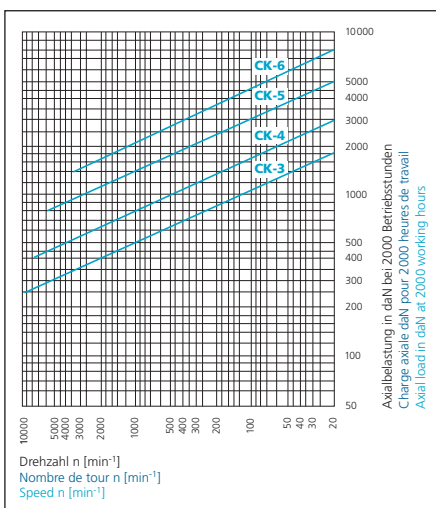


Typ Type	Aufnahme Serrage Holding fixture	Masse in mm Dimensions en mm Dimensions in mm						Werkstückgewicht Poids pièce à usiner Workpiece weight max. kg	Axialkraft Charge axiale Axial load max. daN	Zulässige Drehzahl Vitesse de rotation Admissible speed min ⁻¹ max.	Artikel-Nr. Numéro d'article Article number
		K	A	B	C	D	d				
CK-4	Morse 4	14,5	60	108,5	70	30	18	1400	1750	8000	3.6304.101
CK-5/4	Morse 5	14,5	60	133,5	70	30	18	1400	1750	8000	3.6305.4101

Beim Typ CK befindet sich im Kopf der Spitze ein Innenkegel zur Aufnahme einer Reihe verschiedener Zentrier-einsätze. Das Auswerfen der Einsätze geschieht mit einem Auswerfer. Zentriereinsätze und Auswerfer sind auf Seiten 10/11 aufgeführt. Auch als Set lieferbar (Seite 12).

Le modèle CK dont l'axe est exécuté avec un cône intérieur permet d'utiliser différents embouts interchangeables. L'extraction des embouts de rechange se fait rapidement, grâce à un dispositif d'extraction. Les embouts et le dispositif d'extraction sont mentionnés sur pages 10/11. Aussi livrable comme set (page 12).

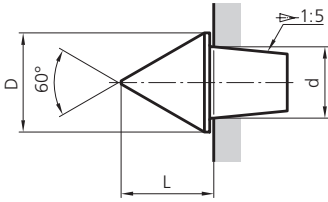
The CK-types have an inner taper that accepts various interchangeable inserts. The inserts can be removed with an ejection tool. The inserts and the ejection tool are listed on pages 10/11. Also deliverable as set (page 12).



Zentriereinsätze

Embouts

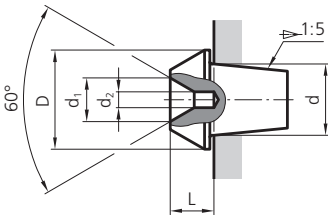
Center inserts



KS

Zentriereinsatz Vollspitze Embout pointe pleine Full male center insert

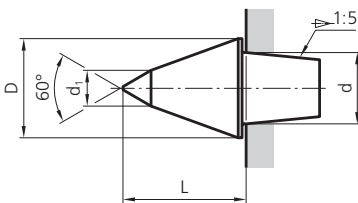
Typ Type Type	D	d	L	Artikel-Nr. No d'article Article no.	Einsatz für: Embout pour: Insert for:
KS-2	16	11	15	4.5802.002	DK-2, TK-2, TK-3/2, TK-2/1, Set DK-2
KS-3	20	14	18,5	4.5803.002	RK-3, DK-3, TK-3, TK-4/3, Set RK-3, Set DK-3
KS-4	25	18	23,3	4.5804.003	CK-4, CK-5/4, RK-4, DK-4, TK-4, TK-5/4, Set CK-4, Set RK-4, Set DK-4
KS-5	40	28	36,2	4.5805.003	RK-5, DK-5
KS-6	50	38	45,5	4.5806.003	DK-6



KH

Zentriereinsatz Hohlspitze Embout pointe creuse Female center insert

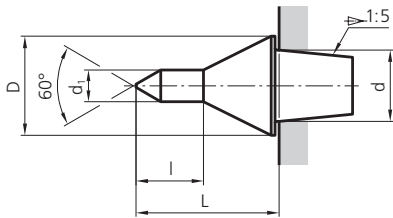
Typ Type Type	D	d	d ₁	d ₂	L	Artikel-Nr. No d'article Article no.	Einsatz für: Embout pour: Insert for:
KH-2	16	11	8	3	6	4.5802.001	DK-2, TK-2, TK-3/2, TK-2/1, Set DK-2
KH-3	20	14	9	4	7,5	4.5803.001	RK-3, DK-3, TK-3, TK-4/3, Set RK-3, Set DK-3
KH-4	25	18	11	4	11	4.5804.002	CK-4, CK-5/4, RK-4, DK-4, TK-4, TK-5/4, Set CK-4, Set RK-4, Set DK-4
KH-5	40	28	18	7	14,5	4.5805.002	RK-5, DK-5
KH-6	50	38	24	8	18,5	4.5806.002	DK-6



KV

Zentriereinsatz Vollspitze verlängert Embout pointe pleine rallongée Extended full male center insert

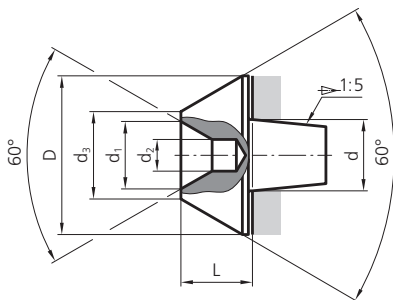
Typ Type Type	D	d	d ₁	L	Artikel-Nr. No d'article Article no.	Einsatz für: Embout pour: Insert for:
KV-2	16	11	5	21	4.5802.009	DK-2, TK-2, TK-3/2, TK-2/1, Set DK-2
KV-3	20	14	7	25	4.5803.008	RK-3, DK-3, TK-3, TK-4/3, Set RK-3, Set DK-3
KV-4	25	18	9	31	4.5804.009	CK-4, CK-5/4, RK-4, DK-4, TK-4, TK-5/4, Set CK-4, Set RK-4, Set DK-4
KV-5	40	28	12	50,5	4.5805.009	RK-5, DK-5



KLK und KLG

Zentriereinsatz Vollspitze zylindrisch verlängert
Embout pointe pleine cylindrique rallongée
Cylindrical extended full male center insert

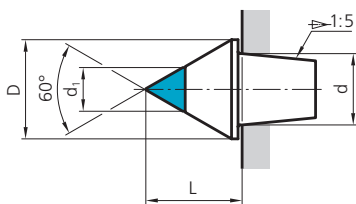
Typ Type Type	D	d	d ₁	L	l	Artikel-Nr. No d'article Article no.	Einsatz für: Embout pour: Insert for:
KLK-2	16	11	4	25	10	4.5802.010	DK-2, TK-2, TK-3/2, TK-2/1, Set DK-2
KLG-2	16	11	5	26	12	4.5802.011	DK-2, TK-2, TK-3/2, TK-2/1, Set DK-2
KLK-3	20	14	5	30	12	4.5803.009	RK-3, DK-3, TK-3, TK-4/3, Set RK-3, Set DK-3
KLG-3	20	14	8	30	17	4.5803.010	RK-3, DK-3, TK-3, TK-4/3, Set RK-3, Set DK-3
KLK-4	25	18	8	36	17	4.5804.010	CK-4, CK-5/4, RK-4, DK-4, TK-4, TK-5/4, Set CK-4, Set RK-4, Set DK-4
KLG-4	25	18	9	36	19	4.5804.011	CK-4, CK-5/4, RK-4, DK-4, TK-4, TK-5/4, Set CK-4, Set RK-4, Set DK-4
KLK-5	40	28	9	56,5	19	4.5805.010	RK-5, DK-5
KLG-5	40	28	12	56,5	22	4.5805.011	RK-5, DK-5



KKH

Zentriereinsatz Kegelstumpfspitze/Hohlspitze
Embout pointe tronconique/pointe creuse
Blunt male center insert/female center

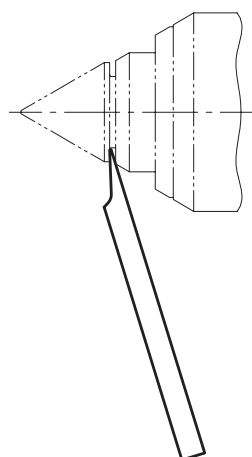
Typ Type Type	D	d	L	d ₁	d ₂	d ₃	Artikel-Nr. No d'article Article no.	Einsatz für: Embout pour: Insert for:
KKH-2	25	11	11,5	11	5	14	4.5802.012	DK-2, TK-2, TK-3/2, TK-2/1, Set DK-2
KKH-3	30	14	13	13	6	17	4.5803.011	RK-3, DK-3, TK-3, TK-4/3, Set RK-3, Set DK-3
KKH-4	40	18	18	17	8	22	4.5804.012	CK-4, CK-5/4, RK-4, DK-4, TK-4, TK-5/4, Set CK-4, Set RK-4, Set DK-4
KKH-5	50	28	23,5	32	15	35	4.5805.012	RK-5, DK-5



KSH

Zentriereinsatz Vollspitze mit Hartmetall
Embout pointe pleine avec métal dur
Full male center insert with carbide

Typ Type Type	D	d	d ₁	L	Artikel-Nr. No d'article Article no.	Einsatz für: Embout pour: Insert for:
KSH-2	16	11	7	15,6	4.5802.013	DK-2, TK-2, TK-3/2, TK-2/1
KSH-3	20	14	7	19,2	4.5803.013	RK-3, DK-3, TK-3, TK-4/3
KSH-4	25	18	11	24,2	4.5804.015	CK-4, CK-5/4, RK-4, DK-4, TK-4, TK-5/4
KSH-5	40	28	14	37,3	4.5805.013	RK-5, DK-5



Auswerfer

Dispositif d'extraction
Ejection tool

Typ Type Type	Zu Typen Convenant pour Suitable for	Artikel-Nr. No d'article Article no.
W-01	2/3/4	4.6903.022
W-02	5/6	4.6903.023

Set CK

Typ Type	Zentrierspitze Pointe de centrage Center	Zentriereinsätze Embouts Center inserts	Auswerfer Dispositif d'extraction Ejection tool	Artikel-Nr. Numéro d'article Article number
Set CK-4	CK-4	KS-4 KH-4 KV-4 KLK-4 KLG-4 KKH-4	W-01	3.6304.901





Baureihe R

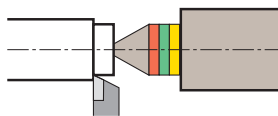
Beim Drehen wird für jedes Werkstück der optimale Einspanndruck ermittelt. Der für die axiale Einspannung festgelegte Druck verursacht bei der Baureihe R eine Verschiebung der Spitze gegenüber dem Gehäuse, angezeigt durch die Farbringe. Das untenstehende Diagramm vermittelt für jede Spitzengrösse die entsprechende Position bei gegebenem Axial-einspanndruck. Eine Ausdehnung des Werkstückes, hervorgerufen durch Erwärmung während dem Bearbeiten, wird automatisch kompensiert.

Série R

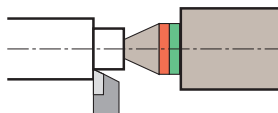
Lors du tournage, on détermine pour chaque pièce à usiner la pression de serrage optimale. La pression axiale déterminée pour la fixation exerce un déplacement de l'axe par rapport au corps de la pointe. Ce déplacement est indiqué par les anneaux colorés. Le diagramme ci-dessous indique, pour chaque taille de pointe, la position de l'axe en fonction d'une pression de serrage axiale déterminée. La dilatation de la pièce, provoquée par l'échauffement au cours de l'usinage, est compensée automatiquement.

Series R

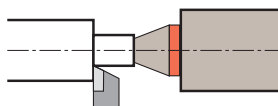
The optimum clamping pressure must be determined for each type of workpiece. Variations in pressure are obtained by pushing the rotating center back into the housing. The reading is given by the different color bands. The diagram below shows for each center size the corresponding shaft position for a given axial clamping pressure. Thermal expansion of the workpiece during machining is automatically compensated.



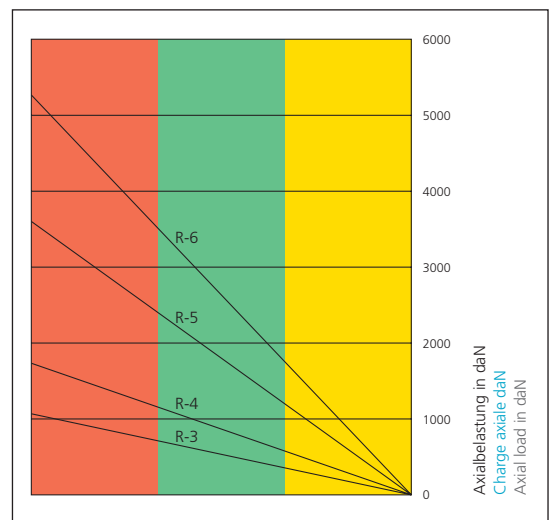
leichte Werkstücke
geringe Spanabnahme = schwacher Spanndruck
Pièces légères
Passes réduites = pression faible
Light workpiece
Low stock removal = low pressure



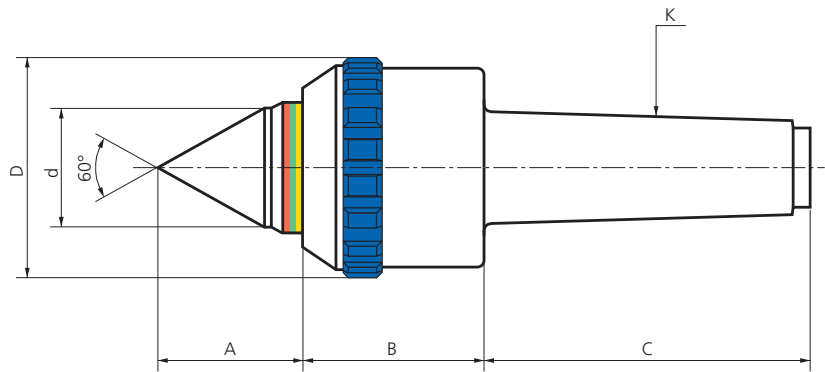
mittlere Werkstücke
mässige Spanabnahme = mittlerer Spanndruck
Pièces moyennes
Passes moyennes = pression moyenne
Medium workpieces
Moderate stock removal = medium pressure



schwere Werkstücke
starke Spanabnahme = hoher Spanndruck
Pièces lourdes
Passes profondes = pression forte
Heavy workpieces
Heavy stock removal = high pressure



Typ R

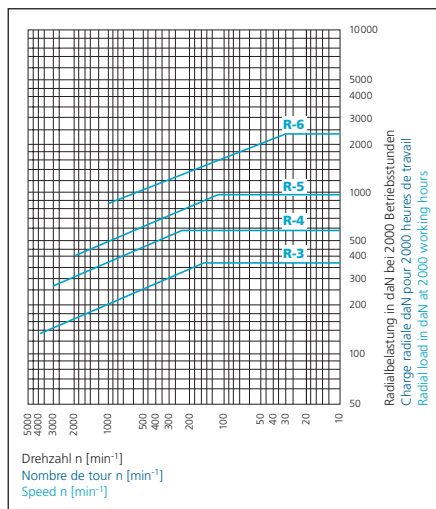
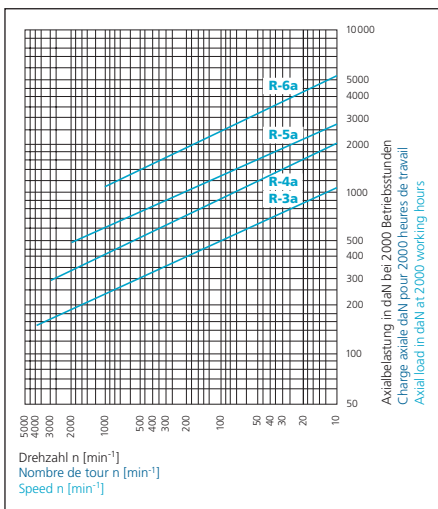


Typ Type	Aufnahme Serrage Holding fixture	Masse in mm Dimensions en mm Dimensions in mm					Werkstückgewicht Poids pièce à usiner Workpiece weight	Axialkraft Charge axiale Axial load	Zulässige Drehzahl Vitesse de rotation Admissible speed	Artikel-Nr. Numéro d'article Article number
	K	A	B	C	D	d	max. kg	max. daN	min ⁻¹ max.	
R-3	Morse 3	31	48	86	57	25	720	500	4000	3.5303.101
R-3	Ø 25	31	48	54,5	57	25	720	500	4000	3.5303.110
R-3	Ø 25,4	31	48	54,5	57	25	720	500	4000	3.5303.111
R-3	Ø 32	31	48	86	57	25	720	500	4000	3.5303.107
R-4	Morse 4	42	61	108,5	70	35	1200	950	3000	3.5304.101
R-4	Ø 32	42	61	108,5	70	35	1200	950	3000	3.5304.107
R-5	Morse 5	58	81	135	96	50	2000	1300	2000	3.5305.101
R-6	Morse 6	79	104	187,5	128	70	3400	2500	1000	3.5306.101

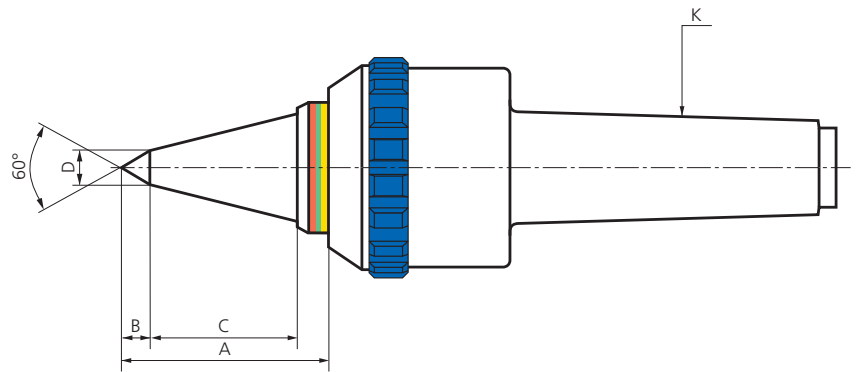
Die mitlaufende Zentrierspitze R ist mit einer zuverlässigen Druckanzeige versehen. Sie erlaubt eine schnelle Einstellung und Überwachung des zweckmässigen Einspanndruckes, der entsprechend der Form und Stabilität des Werkstückes angepasst und gewählt wird. Ausdehnungen der Arbeitsstücke durch Erwärmung werden gleichzeitig kompensiert. Die R-Spitze bietet grössere Regelmässigkeit und Sicherheit in der Fertigung.

La pointe de centrage tournante R est munie d'une indication de pression éprouvée. Elle permet un réglage et un contrôle de la pression de serrage convenable qui est choisie selon la forme et la rigidité de la pièce à usiner. Les dilatations des pièces en travail provoquées par échauffement pendant le travail, sont compensées automatiquement par la pointe. L'utilisation de cette pointe offre une plus grande régularité et une plus grande sécurité dans la fabrication.

R-type centers feature a reliable pressure indicator which permits rapid setting and monitoring of the optimum pressure that is selected according to the geometry and stability of the workpiece. Thermal expansion of the workpiece during machining is automatically compensated. R-type centers offer excellent reproducibility and reliability in production.



Typ RV

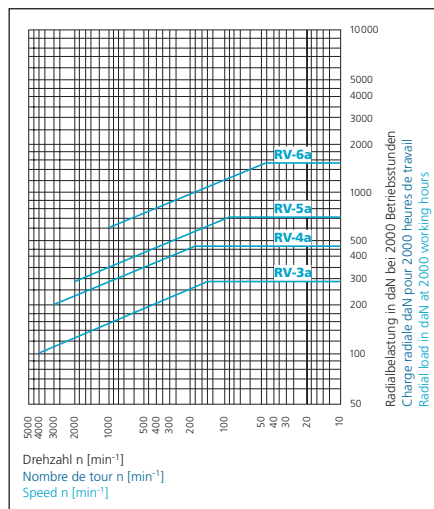
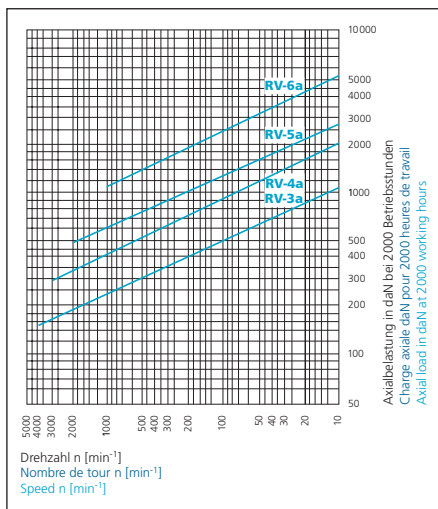


Typ Type Type	Aufnahme Serrage Holding fixture	Masse in mm Dimensions en mm Dimensions in mm				Werkstückgewicht Poids pièce à usiner Workpiece weight	Axialkraft Charge axiale Axial load	Zulässige Drehzahl Vitesse de rotation Admissible speed	Artikel-Nr. Numéro d'article Article number
		K	A	B	C				
RV-3	Morse 3	42	10	24	12	550	500	4000	3.5403.101
RV-3	Ø 32	42	10	24	12	550	500	4000	3.5403.107
RV-4	Morse 4	60	12	37	14	900	950	3000	3.5404.101
RV-4	Ø 32	60	12	37	14	900	950	3000	3.5404.107
RV-5	Morse 5	88	15	60	18	1400	1300	2000	3.5405.101
RV-6	Morse 6	125	19	90	22	2400	2500	1000	3.5406.101

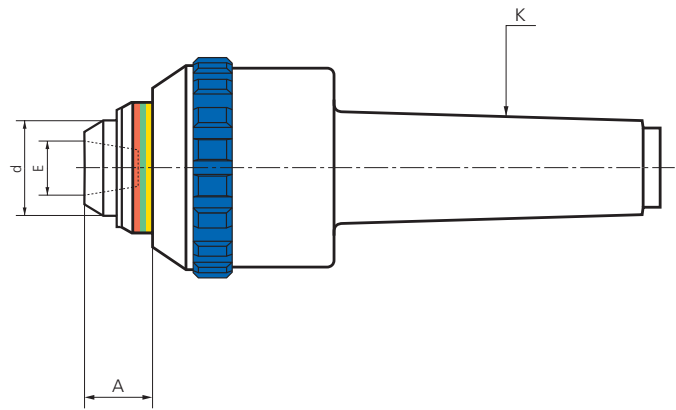
Die Ausführung RV eignet sich besonders für das Drehen von Wellen mit geringen Durchmessern sowie für den Einsatz auf CNC- und Kopier-Drehmaschinen.

La version RV se prête particulièrement au tournage d'arbres présentant des diamètres faibles ainsi que pour l'utilisation sur tours CNC et à copier.

The RV version is designed for turning small diameter shafts and for use on CNC machine tools or copying lathes.



Typ RK

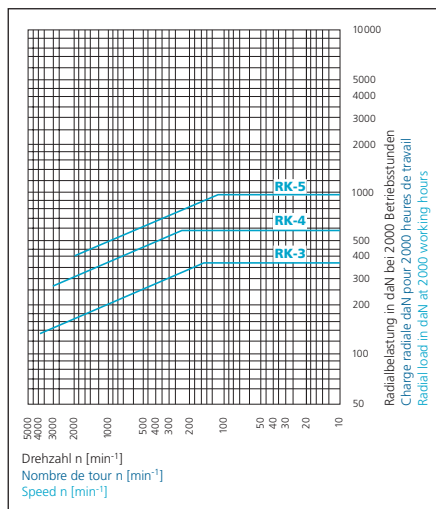
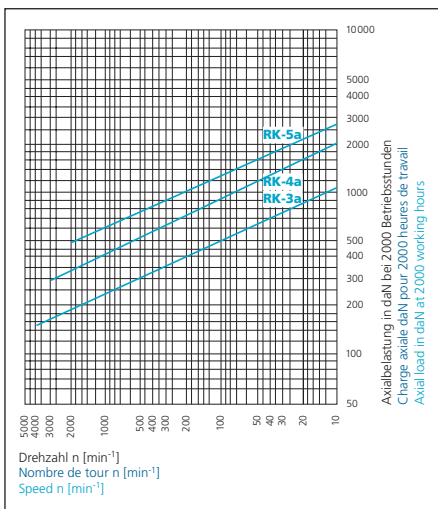


Typ Type Type	Aufnahme Serrage Holding fixture	Masse in mm Dimensions en mm Dimensions in mm			Werkstückgewicht Poids pièce à usiner Workpiece weight	Axialkraft Charge axiale Axial load	Zulässige Drehzahl Vitesse de rotation Admissible speed	Artikel-Nr. Numéro d'article Article number
	K	A	d	E	max. kg	max. daN	min ⁻¹ max.	
RK-3	Morse 3	15	25	14	720	500	4000	3.5503.101
RK-4	Morse 4	19	35	18	1200	950	3000	3.5504.101
RK-5	Morse 5	22	50	28	2000	1300	2000	3.5505.101

Die mitlaufende Zentrierspitze RK ist mit einer zuverlässigen Druckanzeige versehen. Sie erlaubt eine schnelle Einstellung und Überwachung des zweckmäßigen Einspanndruckes, der entsprechend der Form und Stabilität des Werkstückes angepasst und gewählt wird. Ausdehnungen der Arbeitsstücke durch Erwärmung werden gleichzeitig kompensiert. Die RK-Spitze bietet größere Regelmässigkeit und Sicherheit in der Fertigung. Beim Typ RK befindet sich im Kopf der Spitze ein Innenkegel zur Aufnahme einer Reihe verschiedener Zentriereinsätze. Das Auswerfen der Einsätze geschieht mit einem Auswerfer. Zentriereinsätze und Auswerfer sind auf Seiten 10/11 aufgeführt.

La pointe de centrage tournante RK est munie d'une indication de pression éprouvée. Elle permet un réglage et un contrôle de la pression de serrage convenable qui est choisie selon la forme et la rigidité de la pièce à usiner. Les dilata-tions des pièces en travail provoquées par échauffement pendant le travail, sont compensées automatiquement par la pointe. L'utilisation de cette pointe offre une plus grande régularité et une plus grande sécurité dans la fabrication. Le modèle RK dont l'axe est exécuté avec un cône intérieur permet d'utiliser différents embouts interchangeables. L'extraction des embouts de rechange se fait rapidement, grâce à un dispositif d'extraction. Les embouts et le dispositif d'extraction sont mentionnés sur pages 10/11.

The RK-type centers feature a reliable pressure indicator which permits rapid setting and monitoring of the optimum pressure that is selected according to the geometry and stability of the work-piece. Thermal expansion of the work-piece during machining is automatically compensated. RK-type centers offer excellent reproducibility and reliability in production. The RK-types have an inner taper that accepts various interchangeable inserts. The inserts can be removed with an ejection tool. The inserts and the ejection tool are listed on pages 10/11.



Set RK

Typ Type Type	Zentrierspitze Pointe de centrage Center	Zentriereinsätze Embouts Center inserts	Auswerfer Dispositif d'extraction Ejection tool	Artikel-Nr. Numéro d'article Article number
Set RK-3	RK-3	KS-3 KH-3 KV-3 KLK-3 KLG-3 KKH-3	W-01	3.5503.901
Set RK-4	RK-4	KS-4 KH-4 KV-4 KLK-4 KLG-4 KKH-4	W-01	3.5504.901



Baureihe D

Das gehärtete Gehäuse aus Stahl ist nach vorn verjüngt und erweist sich für alle Dreharbeiten als überaus praktisch und leicht zugänglich. Die extra starke Spitze aus hochwertigem Spezialstahl mit grosser Verschleissfestigkeit ist durchgehärtet und kann beliebig nachgeschliffen werden. Die rotierende Spitze ist vorn im Gehäuse und hinten im Konus gelagert und erhält dadurch eine lange Führung und grosse Stabilität. Die Präzisionslager eignen sich dank der grossen Anzahl Rollen mit geringer Eigendrehzahl ebenso gut für hohe Drehzahlen als auch für höchste Belastungen. Die Überdrucksicherung kompensiert automatisch jede Ausdehnung des Werkstückes, die durch Erwärmung während des Arbeitsprozesses verursacht wird. Diese sinnvolle Absicherung schützt die Lager in der mitlaufenden Zentrierspitze wie auch die Lager in der Maschine.

Série D

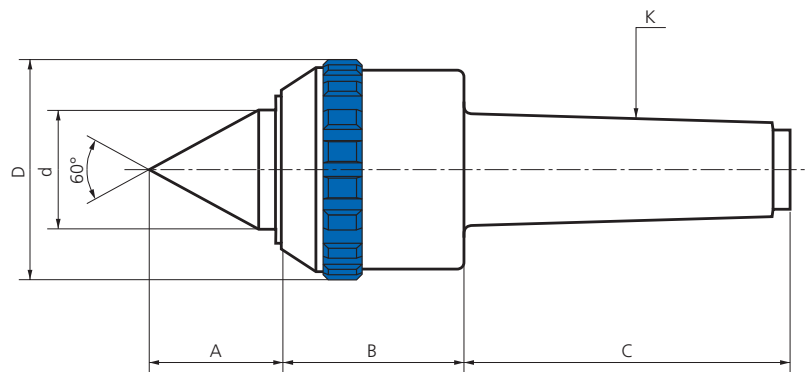
Le corps trempé en acier forgé matricé est de forme conique à l'avant et se trouve être particulièrement pratique et d'accès aisé pour tous les travaux de tournage. La pointe extra forte en acier spécial de haute qualité présentant une grande résistance à l'usure est trempé à coeur et peut être rectifié suivant les besoins. La pointe tournante est tenu par des roulements à l'avant dans le corps et à l'arrière du cône et possède de la sorte un guidage de grande longueur et une grande rigidité. Les roulements de précision, grâce au grand nombre de rouleaux ayant chacun une vitesse de rotation réduit, conviennent aussi bien pour des vitesses de rotation élevées que pour des charges maximales. Le dispositif de protection contre les surpressions compense automatiquement toute dilatation de la pièce à usiner occasionnée par l'échauffement au cours du cycle de travail. Cette protection adéquate protège les roulements de la pointe de centrage tournante ainsi que les roulements de la machine.

Series D

The drop-forged hardened steel shank, tapered at the front, is highly practical and accessible for all lathe work. The heavy-duty center made of high-tensile, wear-resistant alloy steel is through-hardened and can be reground as required. To achieve greater stability and maximum rigidity the rotating center is supported by front and rear bearings. Because of the large number of rollers with low relative velocity, these precision bearings are equally suited to both high-speed operations and heavy duty applications. The pressure relief automatically compensates any thermal expansion of the workpiece during the machining process. This feature protects the bearings in the live center as well as the machine bearings.



Typ D

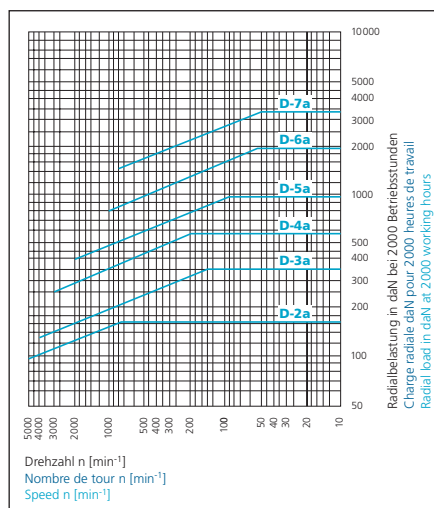
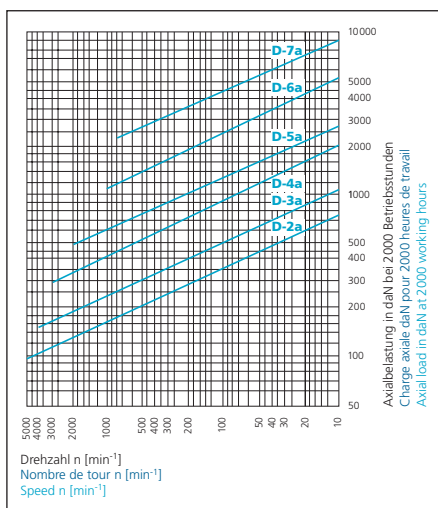


Typ Type Type	Aufnahme Serrage Holding fixture	Masse in mm Dimensions en mm Dimensions in mm					Werkstückgewicht Poids pièce à usiner Workpiece weight	Axialkraft Charge axiale Axial load	Zulässige Drehzahl Vitesse de rotation Admissible speed	Artikel-Nr. Numéro d'article Article number
	K	A	B	C	D	d	max. kg	max. daN	min ⁻¹ max.	
D-2	Morse 2	24	44	68,5	49	19	320	350	5000	3.5602.101
D-3	Morse 3	29	48	86	57	25	700	500	4000	3.5603.101
D-3	Ø 25	29	48	54,5	57	25	700	500	4000	3.5603.110
D-3	Ø 25,4	29	48	54,5	57	25	700	500	4000	3.5603.111
D-3	Ø 32	29	48	86	57	25	700	500	4000	3.5603.107
D-4	Morse 4	38	60	108,5	70	34	1100	950	3000	3.5604.101
D-4	Ø 32	38	60	108,5	70	34	1100	950	3000	3.5604.107
D-5	Morse 5	52	77	135	96	50	1800	1300	2000	3.5605.101
D-6	Morse 6	74	100	187,5	128	69	3000	2500	1000	3.5606.101

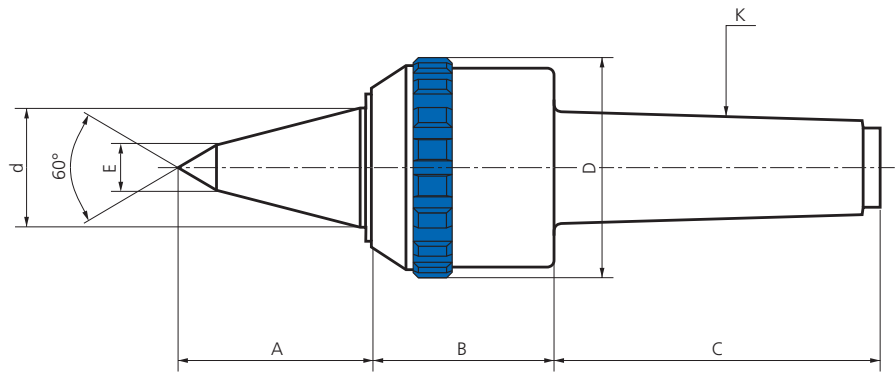
Die mitlaufenden Zentrierspitzen der Baureihe D werden vorwiegend für allgemeine Dreharbeiten eingesetzt. Alle hier aufgeführten Zentrierspitzen, ausser Bauart GF, werden ohne besondere Angaben in der Bestellung immer mit Zentrierspitze 60° geliefert. Angaben über Axialkraft und Werkstückgewicht basieren auf einer Lebensdauer von 2000 Betriebsstunden und einer Drehzahl von 1000 min⁻¹.

Les points de centrage tournantes de la série D sont utilisés principalement pour des travaux de tournage courants. Toutes les points tournantes figurant dans ces tableaux, à l'exclusion du type GF, sont toujours fournies, sauf indication spéciale à la commande, avec pointe de centrage de 60°. Les indications de la charge axiale et du poids de la pièce à usiner se basent sur une durée de vie de 2000 heures de travail et une vitesse de rotation de 1000 min⁻¹.

Live centers of the series D are principally used for general lathe work. Unless otherwise specified on the order, all centers, except the model GF, have an angle of 60°. The loads and workpiece weights listed in the table are based on a working life of 2000 hours and a speed of 1000 RPMs.



Typ DV

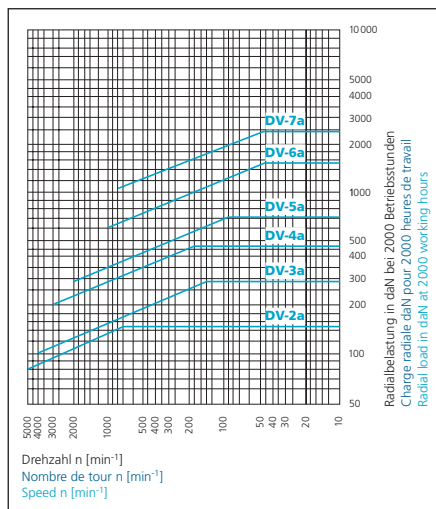
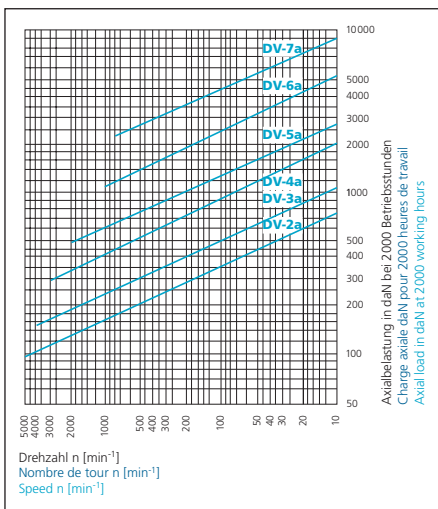


Typ Type Type	Aufnahme Serrage Holding fixture	Masse in mm Dimensions en mm Dimensions in mm						Werkstückgewicht Poids pièce à usiner Workpiece weight	Axialkraft Charge axiale Axial load	Zulässige Drehzahl Vitesse de rotation Admissible speed	Artikel-Nr. Numéro d'article Article number
	K	A	B	C	D	d	E	max. kg	max. daN	min ⁻¹ max.	
DV-2	Morse 2	28	44	68,5	49	19	9	280	350	5000	3.5702.101
DV-3	Morse 3	36	48	86	57	25	12,5	550	500	4000	3.5703.101
DV-3	Ø 32	36	48	86	57	25	12,5	550	500	4000	3.5703.107
DV-4	Morse 4	51	60	108,5	70	34	15	900	950	3000	3.5704.101
DV-4	Ø 32	51	60	108,5	70	34	15	900	950	3000	3.5704.107
DV-5	Morse 5	76	77	135	96	50	18,5	1400	1300	2000	3.5705.101
DV-6	Morse 6	110	100	187,5	128	69	22	2400	2500	1000	3.5706.101

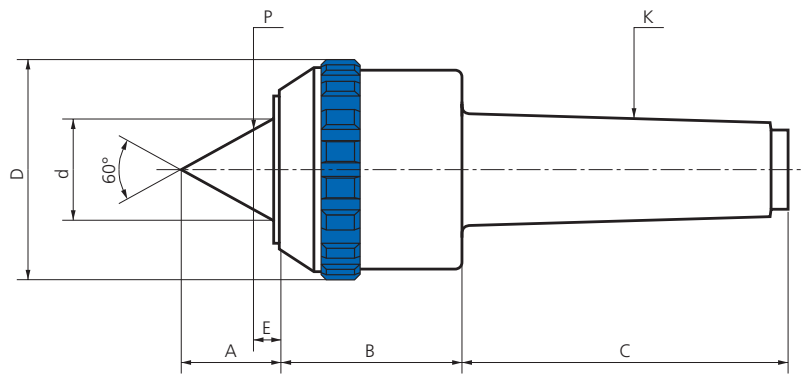
Die Ausführung DV wurde besonders für den Einsatz auf CNC- und Kopier-Drehmaschinen gebaut. Dank der verlängerten Spitze eignet sie sich auch vorteilhaft für das Drehen von Werkstücken mit kleineren Durchmessern. Bei der Bearbeitung von exzentrischen Fabrikationsteilen muss beachtet werden, dass die Angaben über Werkstückgewichte und Drehzahlen entsprechend reduziert werden.

La version DV a été prévue spécialement pour l'utilisation sur tours CNC et à copier. Grâce à leur pointe prolongée, ils conviennent particulièrement au tournage des pièces à faibles diamètres. Lors de l'usinage d'éléments de fabrication excentriques, il y a lieu de veiller à ce que les indications des poids des pièces à usiner et des vitesses de rotation soient réduites en conséquence.

DV-type centers are specifically designed for use on CNC machine tools and copying lathes. Because of the extended point they can be used for work-pieces with smaller diameters. When machining eccentric workpieces please note that the specifications concerning workpiece weight and speed must be correspondingly reduced.



Typ DM

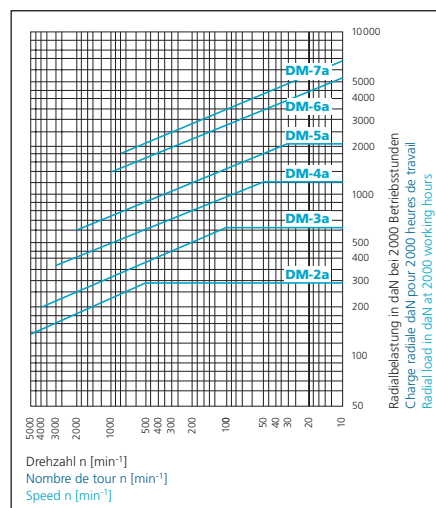
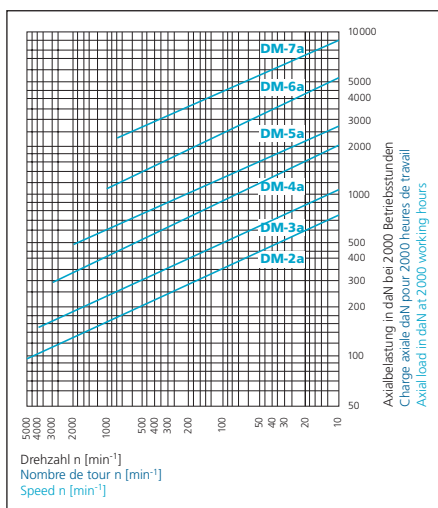


Typ	Aufnahme	Masse in mm						Werkstückgewicht	Radialkraft P	Axialkraft	Zulässige Drehzahl	Artikel-Nr.
Type	Serrage	Dimensions en mm						Poids pièce à usiner	Charge radiale P	Charge axiale	Vitesse de rotation	Numéro d'article
Type	Holding fixture	Dimensions in mm						Workpiece weight	Radial load P	Axial load	Admissible speed	Article number
	K	A	B	C	D	d	E	max. kg	max. daN	max. daN	min ⁻¹ max.	
DM-2	Morse 2	14	44	68,5	49	14	6	550	275	350	5000	3.5902.101
DM-3	Morse 3	17	48	86	57	18	7	1200	600	500	4000	3.5903.101
DM-4	Morse 4	23	60	108,5	70	25	8	2000	1000	950	3000	3.5904.101
DM-5	Morse 5	32	77	135	96	35	10	3000	1500	1300	2000	3.5905.101
DM-6	Morse 6	45	100	187,5	128	50	14	5600	2800	2500	1000	3.5906.101

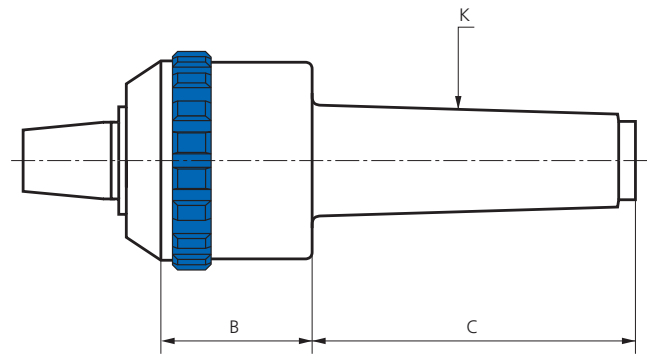
Die Konstruktion Typ DM ist dank der kurzen Ausladung der Zentrierspitze für sehr grosse Werkstückgewichte geeignet. Die Tabellenwerte über Belastungen haben nur Gültigkeit bei Berücksichtigung des Masses E. Angaben über Werkstückgewichte und Axialkräfte sind bei Erhöhung der Drehzahl entsprechend zu reduzieren.

La construction type DM se prête, grâce au porte-à-faux réduit de la pointe de centrage, à des charges très élevées. Les valeurs du tableau se rapportant à des efforts exercés ne sont valables que s'il est tenu compte de la dimension E. Lorsque la vitesse de rotation est augmentée, il y a lieu de réduire en conséquence les valeurs du poids des pièces à usiner et des charges axiales.

DM-type centers are due to their short point designed for extra heavy work-piece. The load ratings listed in the table apply only if dimension E is maintained. If the speed is increased, the axial loads must be correspondingly reduced.



Typ DA

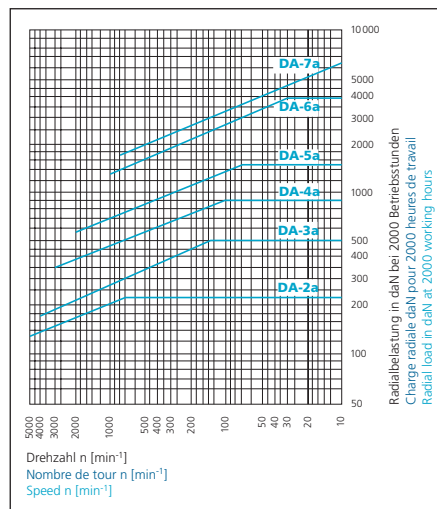
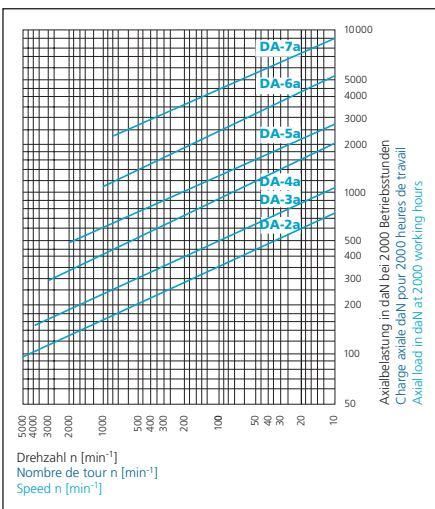


Typ Type Type	Aufnahme Serrage Holding fixture	Masse in mm Dimensions en mm Dimensions in mm		Werkstückgewicht Poids pièce à usiner Workpiece weight	Axialkraft Charge axiale Axial load	Zulässige Drehzahl Vitesse de rotation Admissible speed	Artikel-Nr. Numéro d'article Article number
	K	B	C	max. kg	max. daN	min ⁻¹ max.	
DA-2	Morse 2	35	68,5	450	350	5 000	3.6102.101
DA-3	Morse 3	38	86	1 000	500	4 000	3.6103.101
DA-4	Morse 4	50	108,5	1 800	950	3 000	3.6104.101
DA-5	Morse 5	64	135	2 700	1 300	2 000	3.6105.101
DA-6	Morse 6	81	187,5	5 200	2 500	1 000	3.6106.101

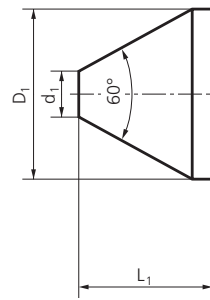
Die Ausführung DA ist mit auswechselbaren Aufsatzkegeln lieferbar und dient zur Aufnahme von rohrförmigen Werkstücken. Die gehärteten Aufsatzkegel in je zwei Größen können mühelos mit Hilfe einer Abdrückschraube ausgewechselt werden.

La version DA est livrable de têtes interchangeable, utilisées pour l'usage de pièces tubulaires. Les têtes, disponibles en deux tailles différentes, peuvent être échangées sans problème au moyen d'une vis d'extraction.

DA-type centers are deliverable with interchangeable heads and are designed for tubular workpieces. The hardened heads, available in two sizes, can be easily extracted by an ejection tool screw.

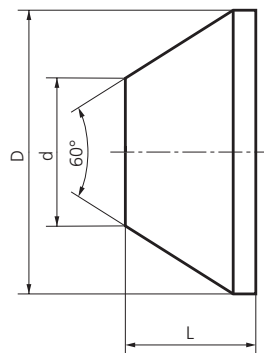


Aufsatzkegel klein
Tête petite
Head small



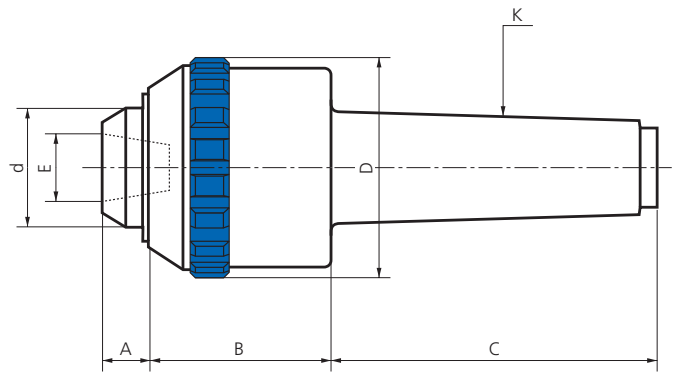
Typ Type Type	Masse in mm Dimensions en mm Dimensions in mm			Artikel-Nr. Numéro d'article Article number	Aufsatzkegel für: Tête pour: Head for:
	D ₁	d ₁	L ₁		
AK-2	56	15	40	4.6102.003	DA-2
AK-3	68	18	48	4.6103.007	DA-3
AK-4	80	20	58	4.6104.003	DA-4
AK-5	110	30	74	4.6105.003	DA-5
AK-6	150	45	97	4.6106.007	DA-6

Aufsatzkegel gross
Tête grande
Head large



Typ Type Type	Masse in mm Dimensions en mm Dimensions in mm			Artikel-Nr. Numéro d'article Article number	Aufsatzkegel für: Tête pour: Head for:
	D	d	L		
AG-2	90	49	40	4.6102.002	DA-2
AG-3	110	60	48	4.6103.002	DA-3
AG-4	130	70	58	4.6104.002	DA-4
AG-5	175	95	74	4.6105.002	DA-5
AG-6	225	120	97	4.6106.002	DA-6

Typ DK

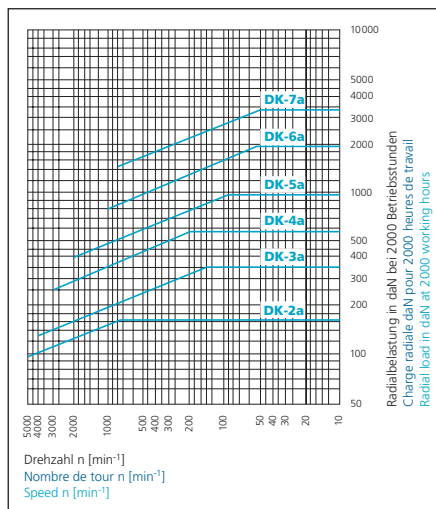
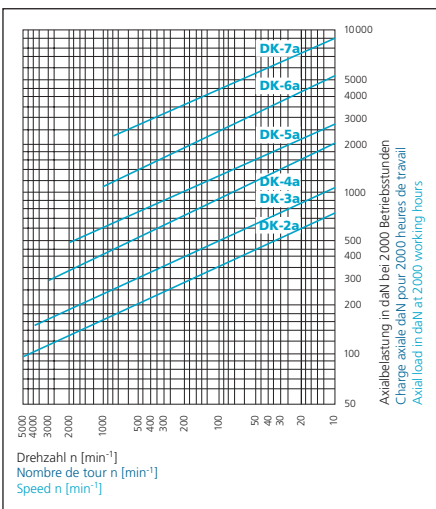


Typ Type Type	Aufnahme Serrage Holding fixture	Masse in mm Dimensions en mm Dimensions in mm					Werkstückgewicht Poids pièce à usiner Workpiece weight	Axialkraft Charge axiale Axial load	Zulässige Drehzahl Vitesse de rotation Admissible speed	Artikel-Nr. Numéro d'article Article number	
	K	A	B	C	D	d	E	max. kg	max. daN	min ⁻¹ max.	
DK-2	Morse 2	9	44	68,5	49	19	11	320	350	5000	3.5802.101
DK-3	Morse 3	14	48	86	57	25	14	700	500	4000	3.5803.101
DK-4	Morse 4	16	60	108,5	70	34	18	1100	950	3000	3.5804.101
DK-5	Morse 5	15	77	135	96	50	28	1800	1300	2000	3.5805.101
DK-6	Morse 6	27	100	187,5	128	69	38	3000	2500	1000	3.5806.101

Beim Typ DK befindet sich im Kopf der Spitze ein Innenkegel zur Aufnahme einer Reihe verschiedener Zentriereinsätze. Das Auswerfen der Einsätze geschieht mit einem Auswerfer. Zentriereinsätze und Auswerfer sind auf Seiten 10/11 aufgeführt.

Le modèle DK dont l'axe est exécuté avec un cône intérieur permet d'utiliser différents embouts interchangeables. L'extraction des embouts de rechange se fait rapidement, grâce à un dispositif d'extraction. Les embouts et le dispositif d'extraction sont mentionnés sur pages 10/11.

The DK-type centers have an inner taper that accepts various interchangeable inserts. The inserts can be removed with an ejection tool. The inserts and the ejection tool are listed on pages 10/11.

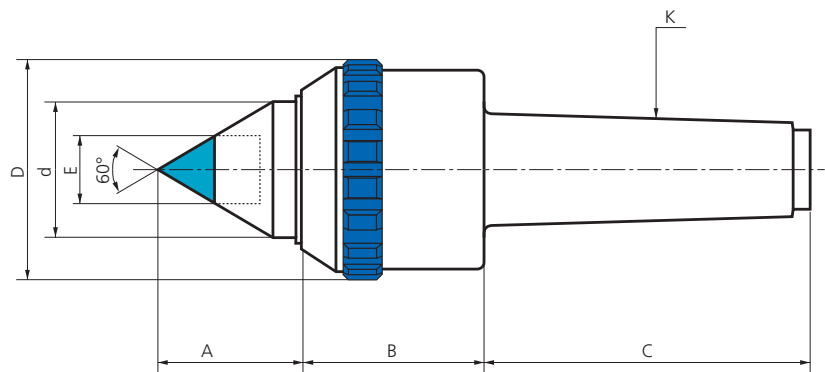


Set DK

Typ Type Type	Zentrierspitze Pointe de centrage Center	Zentriereinsätze Embouts Center inserts	Auswerfer Dispositif d'extraction Ejection tool	Artikel-Nr. Numéro d'article Article number
Set DK-2	DK-2	KS-2 KH-2 KV-2 KLK-2 KLG-2 KKH-2	W-01	3.5802.901
Set DK-3	DK-3	KS-3 KH-3 KV-3 KLK-3 KLG-3 KKH-3	W-01	3.5803.901
Set DK-4	DK-4	KS-4 KH-4 KV-4 KLK-4 KLG-4 KKH-4	W-01	3.5804.901



Typ DH

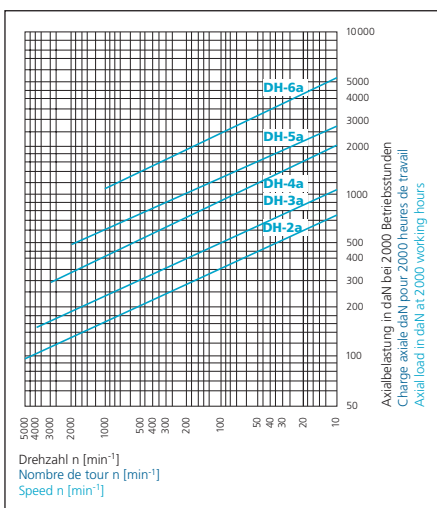


Typ Type Type	Aufnahme Serrage Holding fixture	Masse in mm Dimensions en mm Dimensions in mm						Werkstückgewicht Poids pièce à usiner Workpiece weight	Axialkraft Charge axiale Axial load	Zulässige Drehzahl Vitesse de rotation Admissible speed	Artikel-Nr. Numéro d'article Article number
	K	A	B	C	D	d	E	max. kg	max. daN	min ⁻¹ max.	
DH-2	Morse 2	24	44	68,5	49	19	12	160	350	5 000	3.6002.101
DH-3	Morse 3	30	48	86	57	25	12	350	500	4 000	3.6003.101
DH-4	Morse 4	41	60	108,5	70	34	22	600	950	3 000	3.6004.101
DH-5	Morse 5	54	77	135	96	50	22	1 000	1 300	2 000	3.6005.101
DH-6	Morse 6	75	100	187,5	128	69	22	2 000	2 500	1 000	3.6006.101

Beim Modell DH ist die Spitze mit Hartmetall bestückt. Diese Werkzeuge leisten überall dort hervorragende Dienste, wo die mitlaufenden Zentrierspitzen infolge abnormaler Reibung starker Abnutzung unterworfen sind, wie zum Beispiel beim Werkstückwechsel bei voller Drehzahl.

Le modèle DH a une pointe en métal dur. Ces outils rendent d'énormes services partout où les pointes de centrage tournantes sont soumises à une usure importante par suite d'un frottement anormal, par exemple lors du changement de pièce à pleine vitesse.

DH-types are equipped with a carbide tipped point and are recommended for machining operations where the live center is subject to frictional wear such as when workpieces are changed at full speed.





Baureihe GF

Der Typ GF ist eine Sonderkonstruktion mit stillstehender Spitze und drehbar gelagertem Zentrierkegel. Die Radial- und Axialbelastungen werden von mehreren stark dimensionierten Wälzlagern aufgefangen. Sie ergänzen die DA-Spitze für Werkstücke mit noch grösseren Bohrungen. In Abweichung zu den übrigen Bauarten wird die GF-Spitze nur mit Zentrierkegel 75° geliefert.

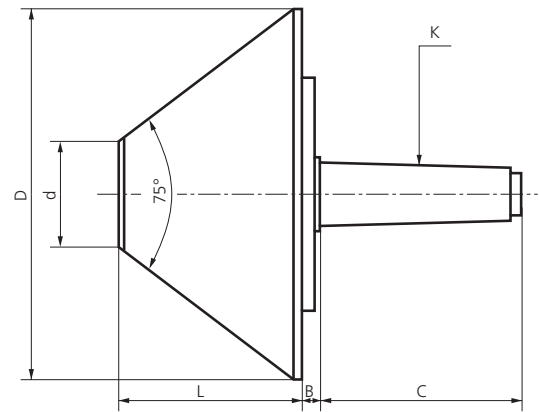
Série GF

Le type GF est un modèle de fabrication spéciale doté d'une pointe fixe et d'un cône de centrage tournant sur paliers. Les charges radiales et axiales sont supportées par des roulements de bonne dimension et à rattrapage de jeu. Il complète la gamme des pointes DA pour usiner des pièces présentant des alésages plus importants. Contrairement aux autres modèles fabriqués, la pointe GF n'est disponible que munie d'un cône de centrage de 75°.

Series GF

GF-type centers are special designed with fixed point and a bearing-mounted rotating head. The radial and axial loads are absorbed by several heavy-duty, adjustable roller bearings. They supplement the DA-series for workpieces with even larger bores. Unlike the other types, the GF center is only supplied with an angle of 75°.

Typ GF



Typ Type Type	Aufnahme Serrage Holding fixture	Masse in mm Dimensions en mm Dimensions in mm					L	Werkstückgewicht Poids pièce à usiner Workpiece weight max. kg	Axialkraft Charge axiale Axial load max. daN	Zulässige Drehzahl Vitesse de rotation Admissible speed min ⁻¹ max.	Artikel-Nr. Numéro d'article Article number
		K	B	C	D	d					
GF-2	Morse 2	6	67,5	125	40	60	1 100	1 200	3 600	3.6202.201	
GF-3	Morse 3	7	85,5	150	50	70	1 700	1 400	2 800	3.6203.201	
GF-4	Morse 4	7	107,5	190	60	91	2 300	3 000	2 000	3.6204.201	
GF-5	Morse 5	9	135	240	90	111	4 000	4 200	1 400	3.6205.201	

Der Typ GF ist eine Sonderkonstruktion mit stillstehender Spitze und drehbar gelagertem Zentrierkegel. Die Radial- und Axialbelastungen werden von mehreren stark dimensionierten Wälzlagern aufgefangen. Sie ergänzen die DA-Spitze für Werkstücke mit noch grösseren Bohrungen. In Abweichung zu den übrigen Bauarten wird die GF-Spitze nur mit Zentrierkegel 75° geliefert.

Le type GF est un modèle de fabrication spéciale doté d'une pointe fixe et d'un cône de centrage tournant sur paliers. Les charges radiales et axiales sont supportées par des roulements de bonne dimension et à rattrapage de jeu. Il complète la gamme des pointes DA pour usiner des pièces présentant des alésages plus importants. Contrairement aux autres modèles fabriqués, la pointe GF n'est disponible que munie d'un cône de centrage de 75°.

GF-type centers are special designed with fixed point and a bearing-mounted rotating head. The radial and axial loads are absorbed by several heavy-duty, adjustable roller bearings. They supplement the DA-series for workpieces with even larger bores. Unlike the other types, the GF center is only supplied with an angle of 75°.

Baureihe X

- Rundlaufgenauigkeit Standard ≤ 0.003 mm
- Rundlaufgenauigkeit Präzisionsausführung ≤ 0.001 mm
- Prüfprotokoll der Rundlaufgenauigkeit
- Speziell geeignet für den Einsatz auf Rundschleif-, Mess- und Prüfmaschinen
- Durchgehärtete Spitze
- Verschiedene Spitzenformen
- Gehäuse gehärtet
- Ein Wellendichtring schützt die Lagerung vor Schmutz und Kühlmittel
- Durch Dauerschmierung bis 2 000 Std. wartungsfrei
- Sonderausführungen auf Anfrage

Série X

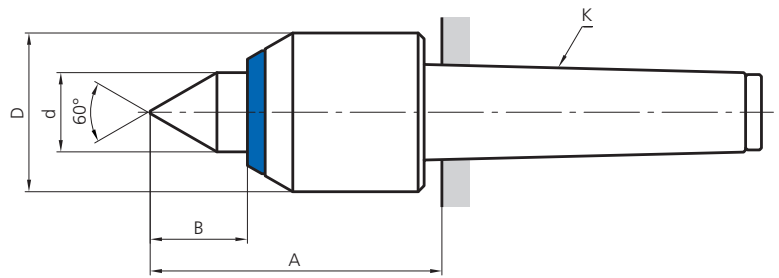
- Concentricité standard ≤ 0.003 mm
- Concentricité de haute précision ≤ 0.001 mm
- Procès-verbal d'essai de la concentricité
- Particulièrement pour la rectification cylindrique ainsi que pour machines de mesure
- Pointe trempé à cœur
- Diverses formes des pointes
- Corps trempé
- Etanchée contre les réfrigérants et la saleté avec joint d'étanchéité
- Pas d'entretien par graissage permanent pour 2 000 heures
- Exécutions spéciales sur demande

Series X

- Standard concentricity ≤ 0.003 mm
- High-Precision concentricity ≤ 0.001 mm
- Test certificate of the concentricity
- For cylindrical grinding- and measuring machines
- Center through-hardened
- Different designs of centers
- Hardened steel shank
- Bearings protected with lip seal against dirt and coolant
- Continuous lubrication up to 2 000 hours without maintenance
- Special Centers on inquiry



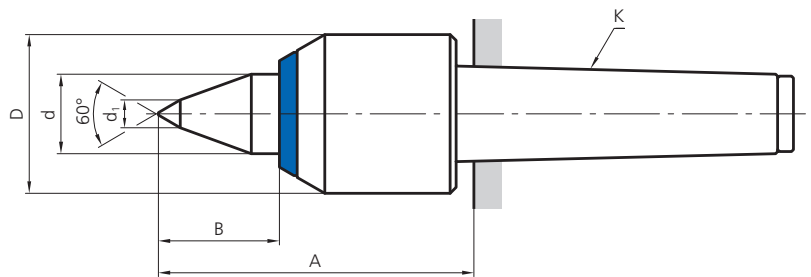
Typ XN/XNP



Typ Type Type	Aufnahme Serrage Holding fixture	Masse in mm Dimensions en mm Dimensions in mm				Werkstückgewicht Poids pièce à usiner Workpiece weight	Axialkraft Charge axiale Axial load	Zulässige Drehzahl Vitesse de rotation Admissible speed	Artikel-Nr. Numéro d'article Article number
		K	A	B	D				
XN-2	Morse 2	64	22,5	32	18	300	550	3300	3.0112.101
XN-3	Morse 3	73,5	23,5	40	20	450	600	3000	3.0113.101
XN-4	Morse 4	82	28	45	25	550	700	2500	3.0114.101
XNP-2	Morse 2	64	22,5	32	18	300	550	3300	3.0112.151
XNP-3	Morse 3	73,5	23,5	40	20	450	600	3000	3.0113.151
XNP-4	Morse 4	82	28	45	25	550	700	2500	3.0114.151

Rundlaufgenauigkeit | Concentricité | Concentricity XN ≤ 0,003
XNP ≤ 0,001

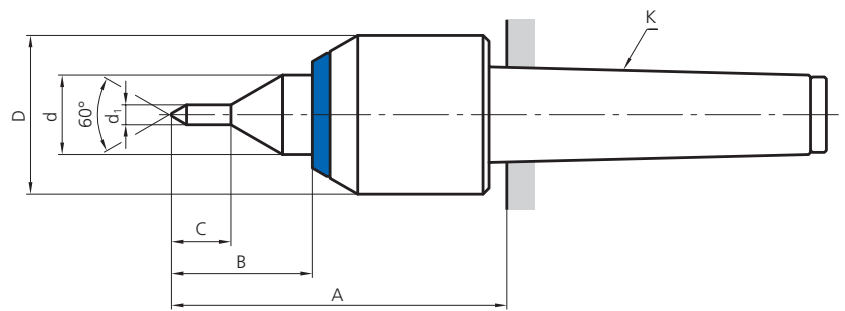
Typ XV/XVP



Typ Type Type	Aufnahme Serrage Holding fixture	Masse in mm Dimensions en mm Dimensions in mm						Werkstückgewicht Poids pièce à usiner Workpiece weight	Axialkraft Charge axiale Axial load	Zulässige Drehzahl Vitesse de rotation Admissible speed	Artikel-Nr. Numéro d'article Article number
		K	A	B	D	d	d ₁				
XV-2	Morse 2	69	27,5	32	18	7	300	550	3300	3.0212.101	
XV-3	Morse 3	79,5	29,5	40	20	7	450	600	3000	3.0213.101	
XV-4	Morse 4	89,5	35,5	45	25	9	550	700	2500	3.0214.101	
XVP-2	Morse 2	69	27,5	32	18	7	300	550	3300	3.0212.151	
XVP-3	Morse 3	79,5	29,5	40	20	7	450	600	3000	3.0213.151	
XVP-4	Morse 4	89,5	35,5	45	25	9	550	700	2500	3.0214.151	

Rundlaufgenauigkeit | Concentricité | Concentricity XV ≤ 0,003
XVP ≤ 0,001

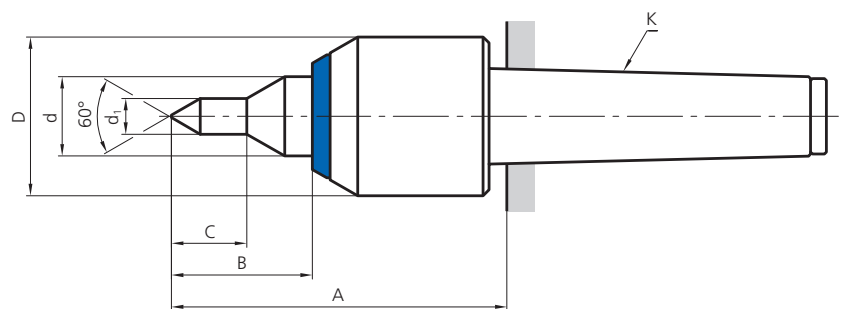
Typ XLK/XLKP



Typ Type	Aufnahme Serrage Holding fixture	Masse in mm Dimensions en mm Dimensions in mm						Werkstückgewicht Poids pièce à usiner Workpiece weight	Axialkraft Charge axiale Axial load	Zulässige Drehzahl Vitesse de rotation Admissible speed	Artikel-Nr. Numéro d'article Article number
		K	A	B	C	D	d				
XLK-2	Morse 2	73	31,5	13	32	18	4	300	550	3300	3.0512.101
XLK-3	Morse 3	84,5	34,5	15	40	20	5	450	600	3000	3.0513.101
XLK-4	Morse 4	92,5	38,5	17	45	25	8	550	700	2500	3.0514.101
XLKP-2	Morse 2	73	31,5	13	32	18	4	300	550	3300	3.0512.151
XLKP-3	Morse 3	84,5	34,5	15	40	20	5	450	600	3000	3.0513.151
XLKP-4	Morse 4	92,5	38,5	17	45	25	8	550	700	2500	3.0514.151

Rundlaufgenauigkeit | [Concentricité](#) | [Concentricity](#) XLK ≤ 0,003
 XLKP ≤ 0,001

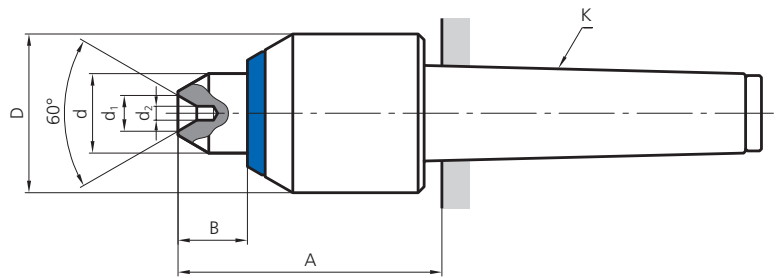
Typ XLG/XLGP



Typ Type	Aufnahme Serrage Holding fixture	Masse in mm Dimensions en mm Dimensions in mm						Werkstückgewicht Poids pièce à usiner Workpiece weight	Axialkraft Charge axiale Axial load	Zulässige Drehzahl Vitesse de rotation Admissible speed	Artikel-Nr. Numéro d'article Article number
		K	A	B	C	D	d				
XLG-2	Morse 2	74	32,5	17	32	18	8	300	550	3300	3.0612.101
XLG-3	Morse 3	84,5	34,5	19	40	20	9	450	600	3000	3.0613.101
XLG-4	Morse 4	93,5	39,5	22	45	25	12	550	700	2500	3.0614.101
XLGP-2	Morse 2	74	32,5	17	32	18	8	300	550	3300	3.0612.151
XLGP-3	Morse 3	84,5	34,5	19	40	20	9	450	600	3000	3.0613.151
XLGP-4	Morse 4	93,5	39,5	22	45	25	12	550	700	2500	3.0614.151

Rundlaufgenauigkeit | [Concentricité](#) | [Concentricity](#) XLG ≤ 0,003
 XLGP ≤ 0,001

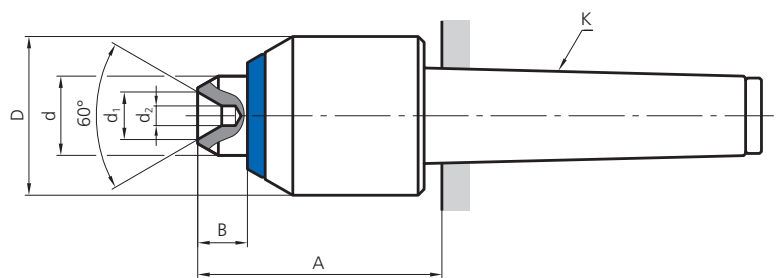
Typ XFK/XFKP



Typ Type Type	Aufnahme Serrage Holding fixture	Masse in mm Dimensions en mm Dimensions in mm						Werkstückgewicht Poids pièce à usiner Workpiece weight	Axialkraft Charge axiale Axial load	Zulässige Drehzahl Vitesse de rotation Admissible speed	Artikel-Nr. Numéro d'article Article number
		K	A	B	D	d	d ₁				
XFK-2	Morse 2	58,5	17	32	18	4,5	1,5	300	550	3300	3.0712.101
XFK-3	Morse 3	66,5	16,5	40	20	6	2	450	600	3000	3.0713.101
XFK-4	Morse 4	72	18	45	25	9	3,5	550	700	2500	3.0714.101
XFKP-2	Morse 2	58,5	17	32	18	4,5	1,5	300	550	3300	3.0712.151
XFKP-3	Morse 3	66,5	16,5	40	20	6	2	450	600	3000	3.0713.151
XFKP-4	Morse 4	72	18	45	25	9	3,5	550	700	2500	3.0714.151

Rundlaufgenauigkeit | [Concentricité](#) | [Concentricity](#) XFK ≤ 0,003
XFKP ≤ 0,001

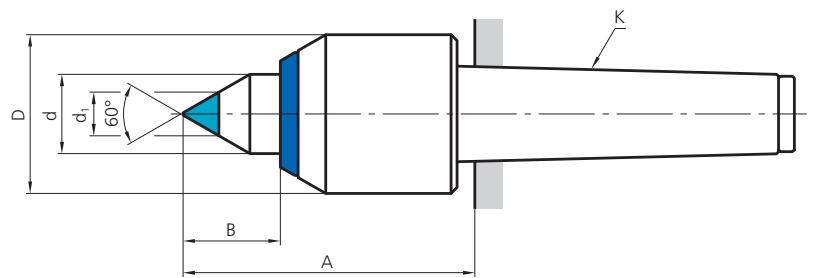
Typ XFG/XFGP



Typ Type Type	Aufnahme Serrage Holding fixture	Masse in mm Dimensions en mm Dimensions in mm						Werkstückgewicht Poids pièce à usiner Workpiece weight	Axialkraft Charge axiale Axial load	Zulässige Drehzahl Vitesse de rotation Admissible speed	Artikel-Nr. Numéro d'article Article number
		K	A	B	D	d	d ₁				
XFG-2	Morse 2	55	13,5	32	18	9	3,5	300	550	3300	3.0812.101
XFG-3	Morse 3	61,5	11,5	40	20	12	5	450	600	3000	3.0813.101
XFG-4	Morse 4	66,5	12,5	45	25	16	7	550	700	2500	3.0814.101
XFGP-2	Morse 2	55	13,5	32	18	9	3,5	300	550	3300	3.0812.151
XFGP-3	Morse 3	61,5	11,5	40	20	12	5	450	600	3000	3.0813.151
XFGP-4	Morse 4	66,5	12,5	45	25	16	7	550	700	2500	3.0814.151

Rundlaufgenauigkeit | [Concentricité](#) | [Concentricity](#) XFG ≤ 0,003
XFGP ≤ 0,001

Typ XH/XHP



Typ Type Type	Aufnahme Serrage Holding fixture	Masse in mm Dimensions en mm Dimensions in mm					Werkstückgewicht Poids pièce à usiner Workpiece weight	Axialkraft Charge axiale Axial load	Zulässige Drehzahl Vitesse de rotation Admissible speed	Artikel-Nr. Numéro d'article Article number
		K	A	B	D	d				
XH-2	Morse 2	64	22,5	32	18	11	300	550	3300	3.0412.101
XH-3	Morse 3	73,5	23,5	40	20	11	450	600	3000	3.0413.101
XH-4	Morse 4	82	28	45	25	14	550	700	2500	3.0414.101
XHP-2	Morse 2	64	22,5	32	18	11	300	550	3300	3.0412.151
XHP-3	Morse 3	73,5	23,5	40	20	11	450	600	3000	3.0413.151
XHP-4	Morse 4	82	28	45	25	14	550	700	2500	3.0414.151

Rundlaufgenauigkeit | Concentricité | Concentricity XH ≤ 0,003
 XHP ≤ 0,001

Baureihe T

- Rundlaufgenauigkeit ≤ 0.005 mm
- Prüfprotokoll der Rundlaufgenauigkeit
- Speziell geeignet für leichte und mittlere Drehbearbeitung
- Durchgehärtete Spitze
- Verschiedene Spitzenformen
- Gehäuse gehärtet
- Ein Wellendichtring schützt die Lagerung vor Schmutz und Kühlmittel
- Gefedert
- Durch Dauerschmierung bis 2 000 Std. wartungsfrei
- Sonderausführungen auf Anfrage

Série T

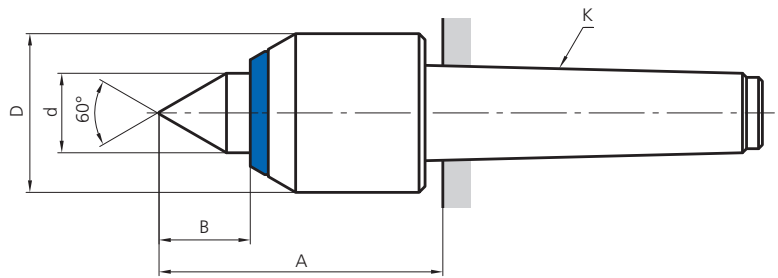
- Concentricité standard ≤ 0.005 mm
- Procès-verbal d'essai de la concentricité
- Particulièrement pour la rectification cylindrique ainsi que pour machines de mesure
- Pointe trempé à cœur
- Diverses formes des pointes
- Corps trempé
- Etanchée contre les réfrigérants et la saleté avec joint d'étanchéité
- À ressort
- Pas d'entretien par graissage permanent pour 2 000 heures
- Exécutions spéciales sur demande

Series T

- Standard concentricity ≤ 0.005 mm
- Test certificate of the concentricity
- For cylindrical grinding- and measuring machines
- Center through-hardened
- Different designs of centers
- Hardened steel shank
- Bearings protected with lip seal against dirt and coolant
- Spring loaded
- Continuous lubrication up to 2 000 hours without maintenance
- Special Centers on inquiry

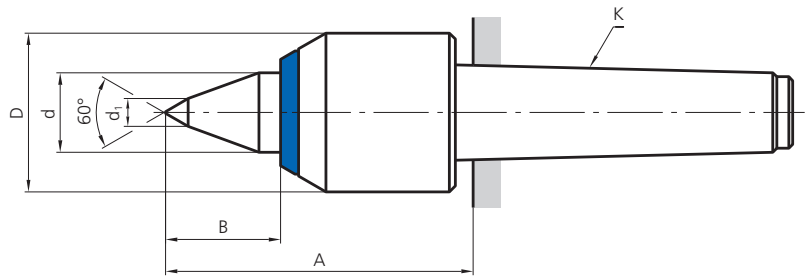


Typ TN



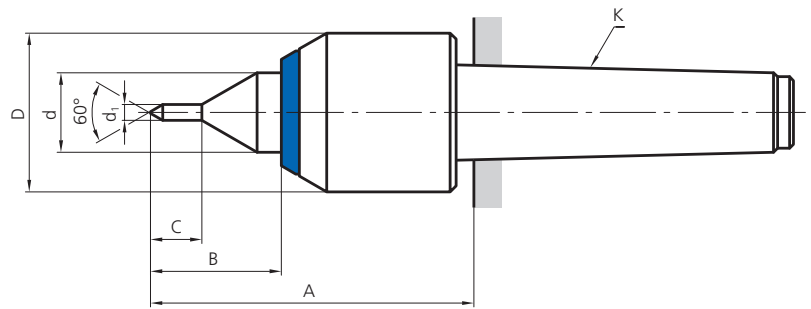
Typ Type	Aufnahme Serrage Holding fixture	Masse in mm Dimensions en mm Dimensions in mm				Werkstückgewicht Poids pièce à usiner Workpiece weight	Axialkraft Charge axiale Axial load	Zulässige Drehzahl Vitesse de rotation Admissible speed	Artikel-Nr. Numéro d'article Article number
		K	A	B	D				
TN-2/1	Morse 2	67,5	20,5	35	18	120	200	8000	3.0122.1101
TN-2	Morse 2	71	23	40	20	250	400	7500	3.0122.101
TN-3/2	Morse 3	71,5	23	40	20	250	400	7500	3.0123.2101
TN-3	Morse 3	80	27	45	25	420	500	6000	3.0123.101
TN-4/3	Morse 4	82	27	45	25	420	500	6000	3.0124.3101
TN-4	Morse 4	93,5	33	55	30	700	550	5000	3.0124.101
TN-5/4	Morse 5	93,5	33	55	30	700	550	5000	3.0125.4101

Typ TV



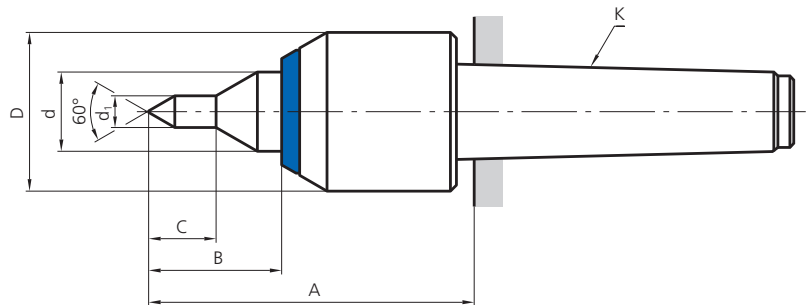
Typ Type	Aufnahme Serrage Holding fixture	Masse in mm Dimensions en mm Dimensions in mm						Werkstückgewicht Poids pièce à usiner Workpiece weight	Axialkraft Charge axiale Axial load	Zulässige Drehzahl Vitesse de rotation Admissible speed	Artikel-Nr. Numéro d'article Article number
		K	A	B	D	d	d ₁				
TV-2/1	Morse 2	73	26	35	18	7	120	200	8000	3.0222.1101	
TV-2	Morse 2	77	29	40	20	7	250	400	7500	3.0222.101	
TV-3/2	Morse 3	77,5	29	40	20	7	250	400	7500	3.0223.2101	
TV-3	Morse 3	87,5	34,5	45	25	9	420	500	6000	3.0223.101	
TV-4/3	Morse 4	89,5	34,5	45	25	9	420	500	6000	3.0224.3101	
TV-4	Morse 4	102,5	42	55	30	12	700	550	5000	3.0224.101	
TV-5/4	Morse 5	102,5	42	55	30	12	700	550	5000	3.0225.4101	

Typ TLK



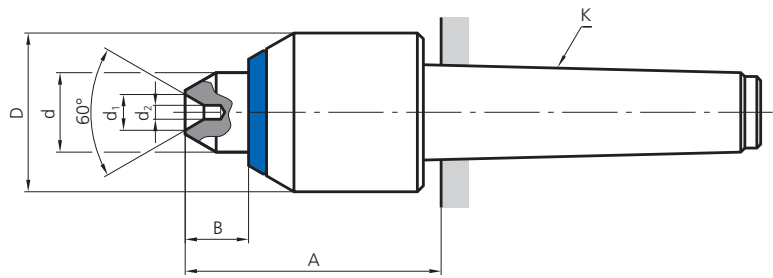
Typ Type	Aufnahme Serrage Holding fixture	Masse in mm Dimensions en mm Dimensions in mm						Werkstückgewicht Poids pièce à usiner Workpiece weight	Axialkraft Charge axiale Axial load	Zulässige Drehzahl Vitesse de rotation Admissible speed	Artikel-Nr. Numéro d'article Article number
K		A	B	C	D	d	d ₁	max. kg	max. daN	min ⁻¹ max.	
TLK-2/1	Morse 2	75,5	28,5	11	35	18	3,5	120	200	8000	3.0522.1101
TLK-2	Morse 2	81	33	13	40	20	4	250	400	7500	3.0522.101
TLK-3/2	Morse 3	81,5	33	13	40	20	4	250	400	7500	3.0523.2101
TLK-3	Morse 3	91,5	38,5	15	45	25	5	420	500	6000	3.0523.101
TLK-4/3	Morse 4	93,5	38,5	15	45	25	5	420	500	6000	3.0524.3101

Typ TLG



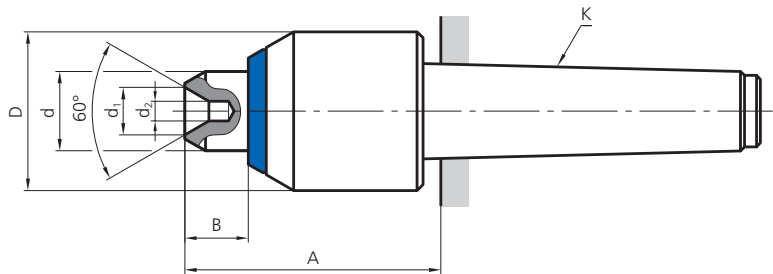
Typ Type	Aufnahme Serrage Holding fixture	Masse in mm Dimensions en mm Dimensions in mm						Werkstückgewicht Poids pièce à usiner Workpiece weight	Axialkraft Charge axiale Axial load	Zulässige Drehzahl Vitesse de rotation Admissible speed	Artikel-Nr. Numéro d'article Article number
K		A	B	C	D	d	d ₁	max. kg	max. daN	min ⁻¹ max.	
TLG-2/1	Morse 2	76	29	15	35	18	7	120	200	8000	3.0622.1101
TLG-2	Morse 2	81,5	33,5	17	40	20	8	250	400	7500	3.0622.101
TLG-3/2	Morse 3	82	33,5	17	40	20	8	250	400	7500	3.0623.2101
TLG-3	Morse 3	92	39	19	45	25	9	420	500	6000	3.0623.101
TLG-4/3	Morse 4	94	39	19	45	25	9	420	500	6000	3.0624.3101

Typ TFK



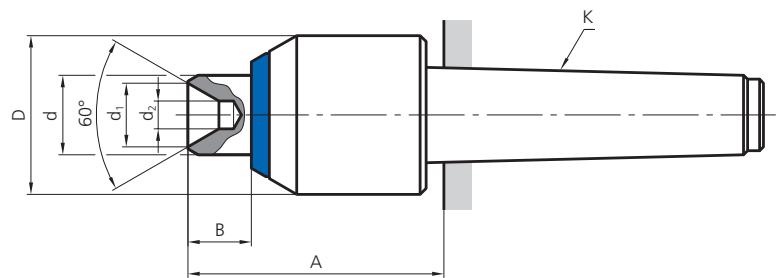
Typ Type	Aufnahme Serrage Holding fixture	Masse in mm Dimensions en mm Dimensions in mm						Werkstückgewicht Poids pièce à usiner Workpiece weight max. kg	Axialkraft Charge axiale Axial load max. daN	Zulässige Drehzahl Vitesse de rotation Admissible speed min ⁻¹ max.	Artikel-Nr. Numéro d'article Article number
		K	A	B	D	d	d ₁				
TFK-2/1	Morse 2	62	15	35	18	4	1,5	120	200	8000	3.0722.1101
TFK-2	Morse 2	64	16	40	20	4,5	1,5	250	400	7500	3.0722.101
TFK-3/2	Morse 3	64,5	16	40	20	4,5	1,5	250	400	7500	3.0723.2101
TFK-3	Morse 3	71	18	45	25	6	2	420	500	6000	3.0723.101
TFK-4/3	Morse 4	73	18	45	25	6	2	420	500	6000	3.0724.3101

Typ TFM



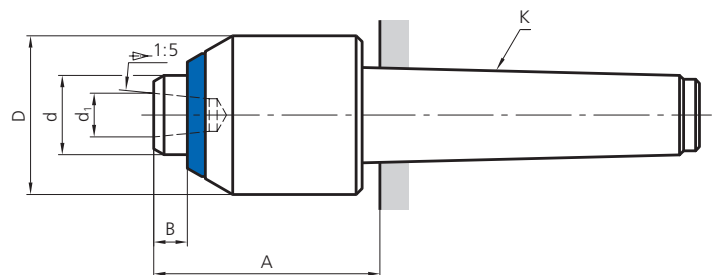
Typ Type	Aufnahme Serrage Holding fixture	Masse in mm Dimensions en mm Dimensions in mm						Werkstückgewicht Poids pièce à usiner Workpiece weight max. kg	Axialkraft Charge axiale Axial load max. daN	Zulässige Drehzahl Vitesse de rotation Admissible speed min ⁻¹ max.	Artikel-Nr. Numéro d'article Article number
		K	A	B	D	d	d ₁				
TFM-2/1	Morse 2	62	15	35	18	4,5	1,5	120	200	8000	3.1022.1101
TFM-2	Morse 2	64	16	40	20	6	2	250	400	7500	3.1022.101
TFM-3/2	Morse 3	64,5	16	40	20	6	2	250	400	7500	3.1023.2101
TFM-3	Morse 3	71	18	45	25	9	3,5	420	500	6000	3.1023.101
TFM-4/3	Morse 4	73	18	45	25	9	3,5	420	500	6000	3.1024.3101
TFM-4	Morse 4	82	21,5	55	30	12	5	700	550	5000	3.1024.101
TFM-5/4	Morse 5	82	21,5	55	30	12	5	700	550	5000	3.1025.4101

Typ TFG



Typ Type Type	Aufnahme Serrage Holding fixture	Masse in mm Dimensions en mm Dimensions in mm						Werkstückgewicht Poids pièce à usiner Workpiece weight	Axialkraft Charge axiale Axial load	Zulässige Drehzahl Vitesse de rotation Admissible speed	Artikel-Nr. Numéro d'article Article number
K		A	B	D	d	d ₁	d ₂	max. kg	max. daN	min ⁻¹ max.	
TFG-2/1	Morse 2	62	15	35	18	6	2	120	200	8000	3.0822.1101
TFG-2	Morse 2	64	16	40	20	9	3,5	250	400	7500	3.0822.101
TFG-3/2	Morse 3	64,5	16	40	20	9	3,5	250	400	7500	3.0823.2101
TFG-3	Morse 3	71	18	45	25	12	5	420	500	6000	3.0823.101
TFG-4/3	Morse 4	73	18	45	25	12	5	420	500	6000	3.0824.3101

Typ TK



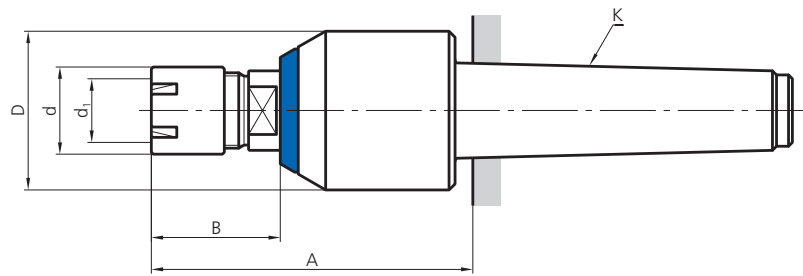
Typ Type Type	Aufnahme Serrage Holding fixture	Masse in mm Dimensions en mm Dimensions in mm						Werkstückgewicht Poids pièce à usiner Workpiece weight	Axialkraft Charge axiale Axial load	Zulässige Drehzahl Vitesse de rotation Admissible speed	Artikel-Nr. Numéro d'article Article number
K		A	B	D	d	d ₁		max. kg	max. daN	min ⁻¹ max.	
TK-2/1	Morse 2	53,5	6,5	35	18	11		120	200	8000	3.0922.1101
TK-2	Morse 2	56,5	8,5	40	20	11		250	400	7500	3.0922.101
TK-3/2	Morse 3	57	8,5	40	20	11		250	400	7500	3.0923.2101
TK-3	Morse 3	62,5	9,5	45	25	14		420	500	6000	3.0923.101
TK-4/3	Morse 4	64,5	9,5	45	25	14		420	500	6000	3.0924.3101
TK-4	Morse 4	71,5	11	55	30	18		700	550	5000	3.0924.101
TK-5/4	Morse 5	71,5	11	55	30	18		700	550	5000	3.0925.4101

Beim Typ TK befindet sich im Kopf der Spitze ein Innenkegel zur Aufnahme einer Reihe verschiedener Zentriereinsätze. Das Auswerfen der Einsätze geschieht mit einem Auswerfer. Zentriereinsätze und Auswerfer sind auf Seiten 10/11 aufgeführt.

Le modèle TK dont l'axe est exécuté avec un cône intérieur permet d'utiliser différents embouts interchangeables. L'extraction des embouts de rechange se fait rapidement, grâce à un dispositif d'extraction. Les embouts et le dispositif d'extraction sont mentionnés sur pages 10/11.

The TK-type centers have an inner taper that accepts various interchangeable inserts. The inserts can be removed with an ejection tool. The inserts and the ejection tool are listed on pages 10/11.

Typ TER



Typ Type Type	Aufnahme Serrage Holding fixture	Masse in mm Dimensions en mm Dimensions in mm					Werkstückgewicht Poids pièce à usiner Workpiece weight	Axialkraft Charge axiale Axial load	Zulässige Drehzahl Vitesse de rotation Admissible speed	Artikel-Nr. Numéro d'article Article number
		K	A	B	D	d				
TER-2/1	Morse 2	71	24	35	16	ER11	120	200	8000	3.0322.1101
TER-2	Morse 2	80,5	32,5	40	22	ER16	250	400	7500	3.0322.101
TER-3/2	Morse 3	81	32,5	40	22	ER16	250	400	7500	3.0323.2101
TER-3	Morse 3	88	35	45	28	ER20	420	500	6000	3.0323.101
TER-4/3	Morse 4	90	35	45	28	ER20	420	500	6000	3.0324.3101

Spannzangenspitze

- Flexibilisierung
- Schnelles Umrüsten durch schnellen Wechsel der Spitzeneinsätze
- Verschiedene Spitzeneinsätze
- Speziell geeignet für den Einsatz auf Rundschleifmaschinen

Zubehör siehe Seiten 40/41.

Pince pointe fixe

- Flexible
- Changements rapides par les inserts différents
- Divers inserts interchangeables
- Particulièrement qualifiée pour la rectification cylindrique

Accessoires voir pages 40/41.

Collet center

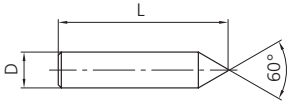
- Flexible
- Quick change-overs through easy change of center inserts
- Different inserts
- Especially designed for use on grinding machines

Accessories see pages 40/41.

Spitzeneinsatz Hartmetall-Vollspitze

Insert pointe pleine en métal dur

Male carbide insert

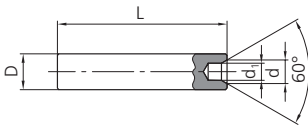


Typ Type Type	D (h6)	L	Artikel-Nr. Numéro d'article Article number
101	6	50	4.8807.101
102	10	57	4.8807.102
103	12	57	4.8807.103

Spitzeneinsatz Hartmetall-Hohlspitze

Insert pointe creuse en métal dur

Female carbide insert



Typ Type Type	D (h6)	d	d ₁	L	Artikel-Nr. Numéro d'article Article number
401	6	4,4	2,8	50	4.8807.401
402	10	5,9	3,8	57	4.8807.402
403	12	7,9	5,7	57	4.8807.403

Spannzangen

Pince de serrage

Spring collet

Typ Type Type	Zu Typ Pour type For type	Maximaler Spanndurchmesser Diamètre max. de serrage Max. clamping diameter
ER11	TER-2/1	7
ER16	TER-2 TER-3/2	10
ER20	TER-3 TER-4/3	13

Spannzange mit maximaler Rundlaufabweichung von 0.01 mm.

Spannzange mit Zusatzbezeichnung **UP** mit maximaler Rundlaufabweichung von 0.005 mm.

Bei Bestellung Typ, allenfalls Zusatzbezeichnung und gewünschten Spanndurchmesser angeben.

Bestellbezeichnung: ER16-UP Ø6

Pince de serrage avec variation de saut de 0.01 mm max.

Pince de serrage avec indication **UP** avec variation de saut de 0.005 mm max. Pour commander veuillez s.v.p. nous dire le type, l'indication et le diamètre de serrage.

Désignation des commandes:
ER16-UP Ø6

Spring collet with max. runout deviation 0.01 mm.

Spring collet with marking **UP** with max. runout deviation 0.005 mm. For order please indicate type, marking and the demanded clamping diameter.

Part code: ER16-UP Ø6

Spannschlüssel

Clé de serrage

Chuck key

Typ Type Type	Zu Typ Pour type For type	Artikel-Nr. Numéro d'article Article number
E11 M	TER-2/1	2.4301.002
E16 M	TER-2 TER-3/2	2.4301.003
E20 M	TER-3 TER-4/3	2.4301.004



Baureihe P

- Rundlaufgenauigkeit ≤ 0.001 mm
- Prüfprotokoll der Rundlaufgenauigkeit
- Speziell geeignet für den Einsatz auf Prüf-, Mess- und Rundscheifmaschinen
- Durchgehärtete Spitze
- Abgedichtete Lager verhindern das Eindringen von Schmutz und Kühlwasser
- Durch Dauerschmierung bis 2 000 Std. wartungsfrei
- Sonderausführungen auf Anfrage

Série P

- Concentricité standard ≤ 0.001 mm
- Procès-verbal d'essai de la concentricité
- Particulièrement pour la rectification cylindrique ainsi que pour machines de mesure
- Pointe trempé à cœur
- Etanchée contre les réfrigérants et la saleté d'étanchéité
- Pas d'entretien par graissage permanent pour 2 000 heures
- Exécutions spéciales sur demande

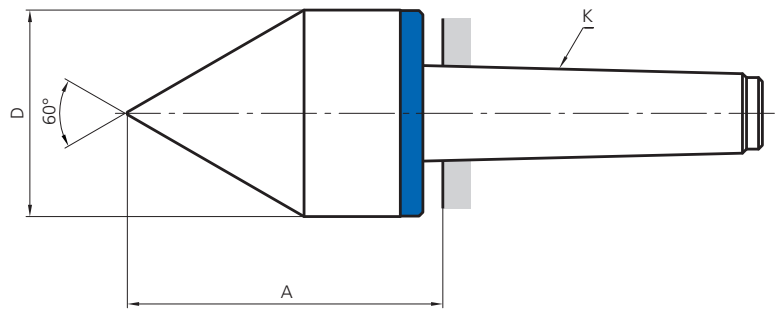
Series P

- Standard concentricity ≤ 0.001 mm
- Test certificate of the concentricity
- For cylindrical grinding- and measuring machines
- Center through-hardened
- Bearings protected against dirt and coolant
- Continuous lubrication up to 2 000 hours without maintenance
- Special Centers on inquiry

Typ PN mit Abdeckscheibe

Type PN avec disque

Type PN with cover disc

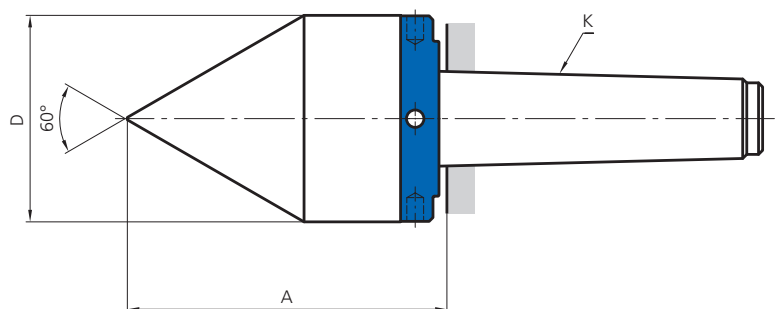


Typ Type	Aufnahme Serrage Holding fixture	Masse in mm Dimensions en mm Dimensions in mm		Werkstückgewicht Poids pièce à usiner Workpiece weight	Axialkraft Charge axiale Axial load	Zulässige Drehzahl Vitesse de rotation Admissible speed	Artikel-Nr. Numéro d'article Article number
		K	A				
PN-242	Morse 2	64	42	50	200	4000	3.0142.101
PN-252	Morse 2	79	52	100	300	3000	3.0142.3101
PN-264	Morse 2	98	64	150	400	3000	3.0142.4101
PN-342	Morse 3	64,5	42	50	200	4000	3.0143.2101
PN-352	Morse 3	79,5	52	100	300	3000	3.0143.101
PN-364	Morse 3	98,5	64	150	400	3000	3.0143.4101
PN-452	Morse 4	81,5	52	100	300	3000	3.0144.3101
PN-464	Morse 4	100,5	64	150	400	3000	3.0144.101

Typ PN mit Abdrückmutter

Type PN avec écrou d'extraction

Type PN with extraction nut



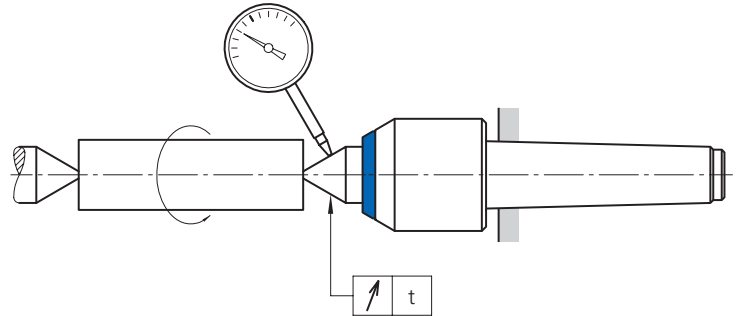
Typ Type	Aufnahme Serrage Holding fixture	Masse in mm Dimensions en mm Dimensions in mm		Werkstückgewicht Poids pièce à usiner Workpiece weight	Axialkraft Charge axiale Axial load	Zulässige Drehzahl Vitesse de rotation Admissible speed	Artikel-Nr. Numéro d'article Article number
		K	A				
PN-242	Morse 2	64	42	50	200	4000	3.0142.102
PN-252	Morse 2	79	52	100	300	3000	3.0142.3102
PN-264	Morse 2	98	64	150	400	3000	3.0142.4102
PN-342	Morse 3	64,5	42	50	200	4000	3.0143.2102
PN-352	Morse 3	79,5	52	100	300	3000	3.0143.102
PN-364	Morse 3	98,5	64	150	400	3000	3.0143.4102
PN-452	Morse 4	81,5	52	100	300	3000	3.0144.3102
PN-464	Morse 4	100,5	64	150	400	3000	3.0144.102

Rundlaufgenauigkeit

Concentricité

Concentricity

Baureihe Série Series	t Standard mm t standard mm t standard mm	t hochpräzise mm t de haute précision mm t high accuracy mm
C, R, D	≤ 0,005	≤ 0,003
T	≤ 0,005	≤ 0,002
X	≤ 0,003	≤ 0,001
P	≤ 0,001	–



Belastung

Die Gewichtsangaben für Werkstücke basieren auf der Annahme, dass das Werkstück zwischen zwei Spitzen gespannt wird und somit eine Spitze mit maximal 50% des Werkstückgewichtes belastet ist. Zusätzliche Belastungen, z.B. durch Unwucht oder ungleichmäßige Gewichtsverteilung, sind nicht zulässig.

Wichtig:

- **Belastungsdiagramme sind unbedingt zu beachten.**
- **Hartmetallbestückte Spitzen, Spitzen mit Zentriereinsätzen und LK-/LG-Spitzen dürfen nicht höchstbelastet werden.**

Charges

Les indications concernant les poids maximums sont calculées sur les bases d'une charge répartie équitablement, 50% du poids sur la pointe. Les charges déséquilibrées sont à proscrire.

Important:

- **Se reporter au tableau des charges.**
- **Les pointes tournantes avec mise en métal dur, les pointes tournantes avec embouts interchangeable et les pointes LK/LG ne doivent pas être chargées au maximum.**

Loads

The weight indications for workpieces are based on the assumption that the workpieces are held between two live centers and therefore one has to hold maximum 50% of the workpiece weight. Additional loads, for example due to imbalance or due to uneven weight distribution, are not allowed.

Important:

- **Pay attention to the load diagram.**
- **Carbide tipped live centers, centers with interchangeable inserts and LK/LG centers may not be used with maximum load.**

Wartung

Alle mitlaufenden Zentrierspitzen sind durch Dauerschmierung bis 2 000 Std. wartungsfrei.

Entretien

Toutes les pointes tournantes ont un graissage pour 2 000 heures sans entretien.

Maintenance

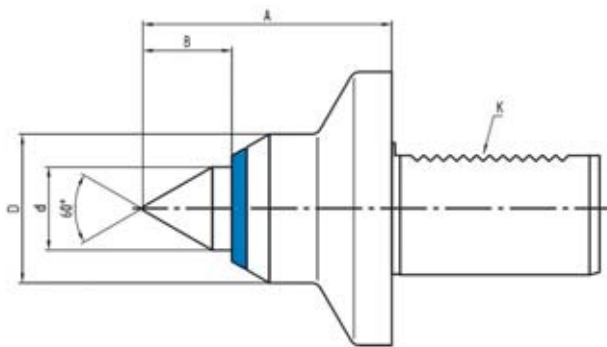
All live centers are permanently lubricated. Up to 2 000 hours without maintenance.

Konstruktionsänderungen vorbehalten.

Modifications de construction réservées.

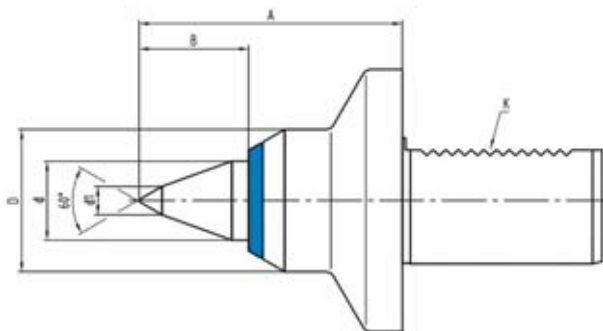
Subject to technical alterations.

Mitlaufende Zentrierspitze Typ TN
Pointe de centrage tournante Type TN
Live center Type TN



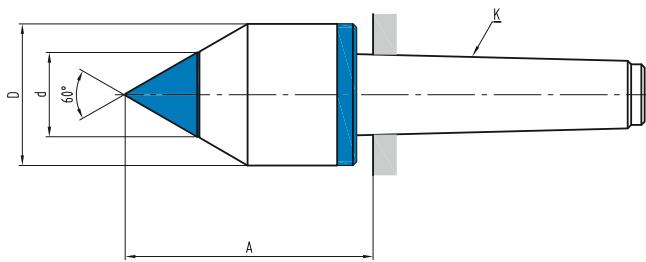
Typ	Aufnahme	A	B	D	d	Artikel-Nr.
TN-2 VDI-30	VDI-30	67	23	40	20	3.0122.171
TN-3 VDI-40	VDI-40	75.5	27	45	25	3.0123.172
TN-4 VDI-50	VDI-50	87	33	55	30	3.0124.173

Mitlaufende Zentrierspitze Typ TV
Pointe de centrage tournante Type TV
Live center Type TV



Typ	Aufnahme	A	B	D	d	d ₁	Artikel-Nr.
TV-2 VDI-30	VDI-30	73	29	40	20	7	3.0222.171
TV-3 VDI-40	VDI-40	83	34.5	45	25	9	3.0223.172
TV-4 VDI-50	VDI-50	96	42	55	30	12	3.0224.173

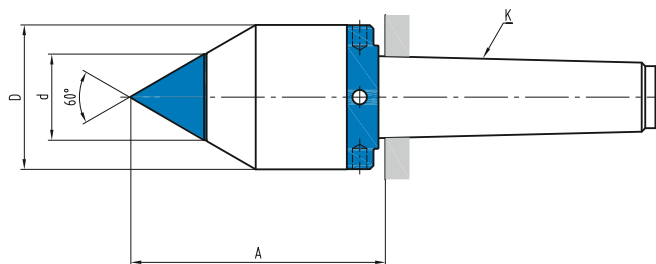
Mitlaufende Zentrierspitze Typ PH mit Abdeckscheibe
Pointe de centrage tournante Type PH avec disque
Live center Type PH with cover disc



Mit Hartmetall-Einsatz
 Avec métal dur
 With carbide

Typ	Aufnahme	A	D	d	Werkstückgewicht Max. kg.	Axialkraft Max. da N	Zulässige Drehzahl Min ⁻¹ max.	Art. Nr.
PH-242	Morse 2	73	42	25	50	200	4000	3.0442.101
PH-252	Morse 2	79	52	25	100	300	3000	3.0442.3101
PH-342	Morse 3	73.5	42	25	50	200	4000	3.0443.2101
PH-352	Morse 3	79.5	52	25	100	300	3000	3.0443.101
PH-452	Morse 4	81.5	52	25	100	300	3000	3.0444.3101

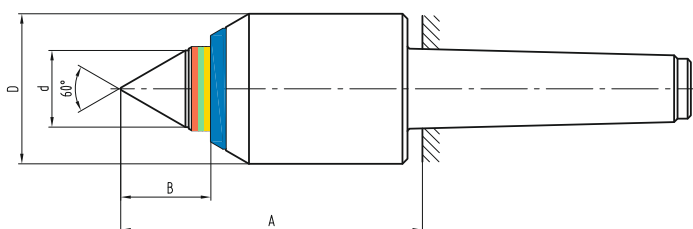
Mitlaufende Zentrierspitze Typ PH mit Abdrückmutter
Pointe de centrage tournante Type PH avec ecrou d'extraction
Live center Type PH with extraction nut



Mit Hartmetall-Einsatz
 Avec métal dur
 With carbide

Typ	Aufnahme	A	D	d	Werkstückgewicht Max. kg.	Axialkraft Max. da N	Zulässige Drehzahl Min ⁻¹ max.	Art. Nr.
PH-242	Morse 2	73	42	25	50	200	4000	3.0442.102
PH-252	Morse 2	79	52	25	100	300	3000	3.0442.3102
PH-342	Morse 3	73.5	42	25	50	200	4000	3.0443.2102
PH-352	Morse 3	79.5	52	25	100	300	3000	3.0443.102
PH-452	Morse 4	81.5	52	25	100	300	3000	3.0444.3102

Mitlaufende Zentrierspitze Typ ON
Pointe de centrage tournante Type ON
Live center Type ON



Mit Druckanzeige
 Avec indication de pression
 With pressure indicator

Typ	Aufnahme	A	B	D	d	Werkstückgewicht Max. kg.	Axialkraft Max. da N	Zulässige Drehzahl Min ⁻¹ max.	Art. Nr.
ON-2	Morse 2	80	23	40	18	250	400	7500	3.0132.101
ON-3	Morse 3	90.5	27	45	23	420	500	6000	3.0133.101